

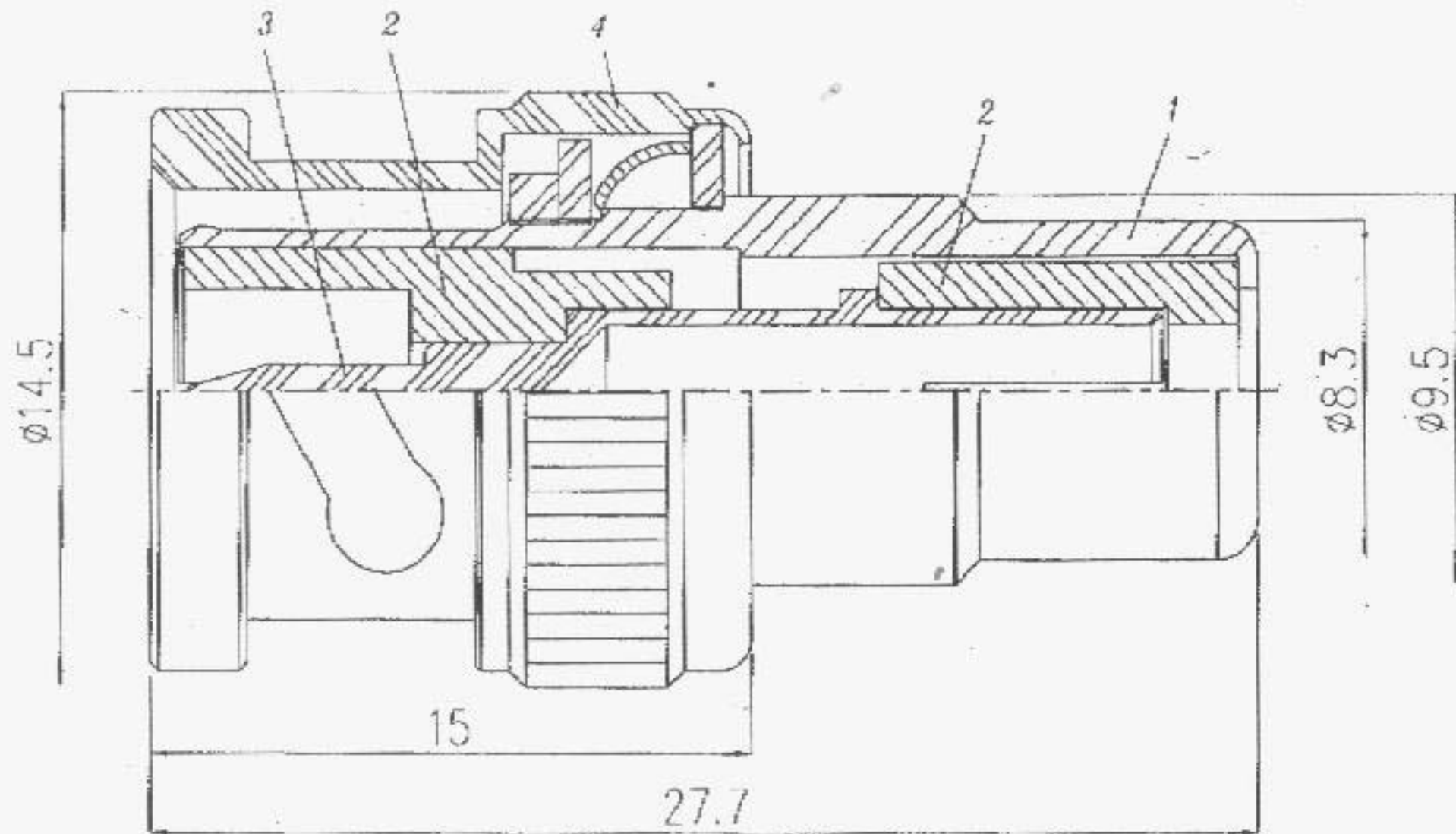
Distributed by:

**JAMECO**<sup>®</sup>  
ELECTRONICS

**www.Jameco.com ♦ 1-800-831-4242**

The content and copyrights of the attached  
material are the property of its owner.

Jameco Part Number 114789



編號 ITEM NO.	BR-312		圖號 DRAWING NO.	B\BR-312		版次 EDITION	D 版	
品名 TITLE			日期 DATE	2003 年 07 月 28 日		製圖 DRAWER	LIN	
材質 MATERIAL	ZINC		單位 UNIT	mm	比例 SCALE	設計 DESIGN	1/3	
規格 SPECIFIC	(NND)		未註明公差為	+ 0.05 - 6.00		協定 APPROVED	3/28	

NO	DESCRIPTION	MATERIAL	PLATING
1	BODY	ZINC	NICKEL
2	DIELECTRIC	DELFIN	-
3	CENTER PIN	BRASS	NICKEL
4	SHELL	ZINC	NICKEL