

Distributed by:

JAMECO[®]
ELECTRONICS

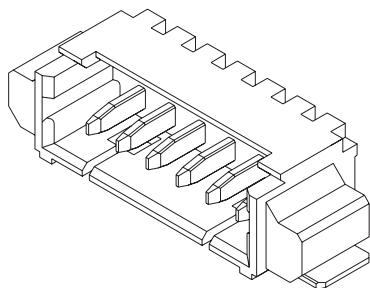
www.Jameco.com ♦ 1-800-831-4242

The content and copyrights of the attached
material are the property of its owner.

Jameco Part Number 1301999

1.25mm (.049") Pitch PicoBlade™ Wire-to-Board Header

53261
Right Angle, SMT



Features and Benefits

- Sizes 2 to 15 circuits
- Locking windows provide secure mating
- Metal solder tabs provide PCB hold-down and strain relief for SMT tails

Reference Information

Packaging: Embossed tape
UL File No.: E29179
CSA File No.: LR19980
Mates With: 51021
Designed In: Millimeters

Electrical

Voltage: 125V
Current: 1.0A (32 AWG—0.8A)
Contact Resistance: 20 milliohms max.
Dielectric Withstanding Voltage: 250V AC/1 min.
Insulation Resistance: 100 Megohms min.

Physical

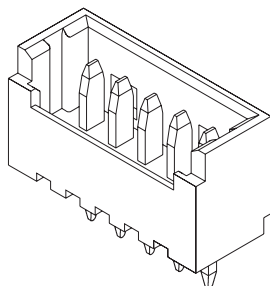
Housing: 4/6 nylon, UL 94V-0
Contact: Phosphor Bronze
Plating: Tin
Solder Tabs: Phosphor Bronze, Tin plating
Operating Temperature: -40 to +85°C

Circuits	Order No.	Carrier Tape Width	Lead-free
2	53261-0271	16.00 (.630)	Yes
3	53261-0371		
4	53261-0471		
5	53261-0571	24.00 (.945)	
6	53261-0671		
7	53261-0771		
8	53261-0871		
9	53261-0971		
10	53261-1071		

Circuits	Order No.	Carrier Tape Width	Lead-free
11	53261-1171	32.00 (1.260)	Yes
12	53261-1271		
14	53261-1471		
15	53261-1571	44.00 (1.732)	

1.25mm (.049") Pitch PicoBlade™ Wire-to-Board Header

53047
Vertical



Features and Benefits

- Sizes 2 to 15 circuits
- Locking windows provide secure mating

Reference Information

Packaging: Tray
Mates With: 51021
Designed In: Millimeters

Electrical

Voltage: 125V
Current: 1.0A (32 AWG—0.8A)
Contact Resistance: 20 milliohms max.
Dielectric Withstanding Voltage: 250V AC/1 min.
Insulation Resistance: 100 Megohms min.

Physical

Housing: 6/6 nylon, UL 94V-0
Contact: Phosphor Bronze
Plating: Tin
Operating Temperature: -40 to +85°C

Circuits	Order No.	Lead-free
2	53047-0210	Yes
3	53047-0310	
4	53047-0410	
5	53047-0510	
6	53047-0610	
7	53047-0710	
8	53047-0810	

Circuits	Order No.	Lead-free
9	53047-0910	Yes
10	53047-1010	
11	53047-1110	
12	53047-1210	
13	53047-1310	
14	53047-1410	
15	53047-1510	

仕 様 書 ・ P R O D U C T S P E C I F I C A T I O N

【 1 . 適 用 範 囲 S C O P E 】

本仕様書は、 _____ 殿 に納入する

1.25mmピッチ プリント基板用 コネクタについて規定する。

This specification covers the 1.25mm CENTER SPACING P.C. BOARD CONNECTOR series.

【 2 . 製 品 名 称 及 び 型 番 P R O D U C T N A M E A N D P A R T N U M B E R 】

製 品 名 称	Product Name	製 品 型 番	Part Number
ターミナル Terminal	AWG #28~#32	50058-8*00	
	AWG #26~#28	50079-8*00	
ハウジング	Housing	51021-**00	
ウエハーアッセンブリ Wafer Assembly	STRAIGHT TYPE	53047-**10	
	RIGHT ANGLE TYPE	53048-**10	

*: 図面参照 Refer to the drawing.

【 3 . 定 格 及 び 適 用 電 線 R A T I N G S A N D A P P L I C A B L E W I R E S 】

項 目 Item	規 格 Standard	
最大許容電圧 Rated Voltage(MAX.)	125 V [AC (実効値 rms) / DC]	
最大許容電流 及び適用電線 Rated Current (MAX.) and Applicable wires	AWG #26	1 A
	AWG #28	1 A
	AWG #30	1 A
	AWG #32	0.8 A
使用温度範囲 Ambient temperature Range	-40°C ~ +85°C*1	

*1: 通電による温度上昇分も含む。
Including terminal temperature rise.

【4. 性能 PERFORMANCE】

4-1. 電気的性能 Electrical Performance

項目 Item		条件 Test Condition	規格 Requirement
4-1-1	接触抵抗 Contact Resistance	コネクタを嵌合させ、開放電圧 20mV 以下、短絡電流 10mAにて測定する。 (JIS C5402 5.4 に準拠) Mate connectors, measure by dry circuit, 20mV MAX., 10mA. (Based upon JIS C5402 5.4)	20 mΩ MAX.
4-1-2	絶縁抵抗 Insulation Resistance	コネクタを嵌合させ、隣接するターミナル間及びターミナル、アース間に、DC 500V を印加し測定する。 (JIS C5402 5.2/MIL-STD-202 試験法 302 試験条件B に準拠) Mate connectors, apply 500V DC between adjacent terminal or ground. (Based upon JIS C5402 5.2/MIL-STD-202 Method 302 Cond.B)	100 MΩ MIN.
4-1-3	耐電圧 Dielectric Strength	コネクタを嵌合させ、隣接するターミナル間及びターミナル、アース間に、AC(rms) 250V (実効値) を1分間印加する。 (JIS C5402 5.1/MIL-STD-202 試験法 301 に準拠) Mate connectors, apply 250V AC(rms) for 1 minute between adjacent terminal or ground. (Based upon JIS C5402 5.1/MIL-STD-202 Method 301)	異状なきこと No Breakdown
4-1-4	圧着部接触抵抗 Contact Resistance on Crimped Portion	ターミナルに適合電線を圧着し、開放電圧 20mV 以下、短絡電流 10mA にて測定する。 Crimp the applicable wire on to the terminal, measure by dry circuit, 20mV MAX., 10mA.	5 mΩ MAX.

4-2. 機械的性能 Mechanical Performance

項 目 Item		条 件 Test Condition		規 格 Requirement
4-2-1	挿入力及び抜去力 Insertion and Withdrawal Force	毎分 25±3mm の速さで挿入、抜去を行なう。 Insert and withdraw connectors at the speed rate of 25±3mm/minute.		第 6 項 参 照 Refer to paragraph 6
4-2-2	圧着部引張り強度 Crimping Pull Out Force	圧着されたターミナルを治具に固定し、電線を軸方向に毎分 25±3mm の速さで引張る。 (JIS C5402 6.8 に準拠) Fix the crimped terminal, apply axial pull out force on the wire at the speed rate of 25±3mm/minute. (Based upon JIS C5402 6.8)	AWG.#26	9.8 N {1.0kgf} MIN.
			AWG.#28	9.8 N {1.0kgf} MIN.
			AWG.#30	4.9 N {0.5kgf} MIN.
			AWG.#32	3.0 N {0.3kgf} MIN.
4-2-3	ターミナル挿入力 Terminal Insertion Force	圧着されたターミナルをハウジングに挿入する。 Insert the crimped terminal into the housing.		4.9 N {0.5kgf} MAX.
4-2-4	ターミナル保持力 Terminal/ Housing Retention Force	圧着されたターミナルをハウジングに装着し、電線を軸方向に毎分 25±3mm の速さで引張る。 Apply axial pull out force at the speed rate of 25±3mm/minute on the terminal assembled in the housing.		4.9 N {0.5kgf} MIN.
4-2-5	ピン保持力 Pin Retention Force	毎分 25±3mm の速さでピンを軸方向に押す。 Apply axial push force at the speed rate of 25±3mm/minute.		4.9 N {0.5kgf} MIN.

4-3. その他 Environmental Performance and Others

項目 Item		条件 Test Condition	規格 Requirement	
4-3-1	繰返し挿抜 Repeated Insertion/ Withdrawal	1分間 10回 以下の速さで挿入、 抜去を 30回 繰返す。 When mated up to 30 cycles repeatedly by the rate of 10 cycles per minute.	接触抵抗 Contact Resis- tance	40 mΩ MAX.
4-3-2	温度上昇 Temperature Rise	コネクタを嵌合させ、最大許容電流 を通電し、コネクタの温度上昇分を 測定する。(UL 498 に準拠) Carrying rated current load. (Based upon UL 498)	温度上昇 Tempera- ture rise	30 °C MAX.
4-3-3	耐振動性 Vibration	DC 1mA 通電状態にて、嵌合軸を含 む互いに垂直な 3方向 に掃引割合 10~55~10 Hz/分 全振幅 1.5mm の振動を各 2時間 加える。 (MIL-STD-202 試験法 201A に準拠) Amplitude: 1.5mm P-P Sweep time: 10-55-10 Hz in 1 minute Duration: 2 hours in each X.Y.Z. axes (Based upon MIL-STD-202 Method 201A)	外観 Appearance	異常なきこと No Damage
			接触抵抗 Contact Resistance	40 mΩ MAX.
			瞬断 Dis- continuity	1 μsec. MAX.
4-3-4	耐衝撃性 Shock	DC 1mA 通電状態にて、嵌合軸を含 む互いに垂直な 6方向に 490m/s ² {50G} の衝撃を 各3回 加える。 (JIS C0041/MIL-STD-202 試験法 213B 試験条件A に準拠) 490m/s ² {50G} , 3 strokes in each X.Y.Z. axes. (Based upon JIS C0041 MIL-STD-202 Method 213B Cond.A)	外観 Appearance	異常なきこと No Damage
			接触抵抗 Contact Resistance	40 mΩ MAX.
			瞬断 Dis- continuity	1 μsec. MAX.
4-3-5	耐熱性 Heat Resistance	コネクタを嵌合させ、85±2°C の 雰囲気中に 96時間 放置後取り出 し、1~2 時間 室温に放置する。 (JIS C0021/MIL-STD-202 試験法 108A 試験条件A に準拠) 85±2°C, 96 hours (Based upon JIS C0021/MIL-STD- 202 Method 108A Cond.A)	外観 Appearance	異常なきこと No Damage
			接触抵抗 Contact Resistance	40 mΩ MAX.
4-3-6	耐寒性 Cold Resistance	コネクタを嵌合させ、-40±3°C の 雰囲気中に 96時間 放置後取り出 し、1~2時間 室温に放置する。 (JIS C0020 に準拠) -40±3°C, 96 hours (Based upon JIS C0020)	外観 Appearance	異常なきこと No Damage
			接触抵抗 Contact Resistance	40 mΩ MAX.

項 目 Item		条 件 Test Condition	規 格 Requirement	
4-3-7	耐 湿 性 Humidity	コネクタを嵌合させ、60±2℃、相対湿度 90～95%の雰囲気中に96時間 放置後取り出し、1～2時間室温に放置する。 (JIS C0022/MIL-STD-202 試験法 103B 試験条件B に準拠) Temperature: 60±2 °C Relative Humidity: 90～95% Duration: 96 hours (Based upon JIS C0022/MIL-STD-202 Method 103B Cond.B)	外 観 Appearance	異常なきこと No Damage
			接触抵抗 Contact Resistance	40 mΩ MAX.
			耐電圧 Dielectric Strength	4-1-3項満足のこと Must meet 4-1-3
			絶縁抵抗 Insulation Resistance	10 MΩ MIN.
4-3-8	温度サイクル Temperature Cycling	コネクタを嵌合させ、-55℃に30分+105℃に 30分、これを1サイクルとし、5 サイクル 繰返す。但し、温度移行時間は 5分 以内とする。試験後 1～2時間 室温に放置する。(JIS C0025に準拠) 5 cycles of: a) - 55°C 30 minutes b) +105°C 30 minutes (Based upon JIS C0025)	外 観 Appearance	異常なきこと No Damage
			接触抵抗 Contact Resistance	40 mΩ MAX.
4-3-9	塩 水 噴 霧 Salt Spray	コネクタを嵌合させ、35±2℃ にて5±1% 重量比の塩水を 48±4時間 噴霧し、試験後常温で水洗いした後、室温で乾燥させる。 (JIS C0023/MIL-STD-202 試験法 101D 試験条件B に準拠) 48±4 hours exposure to a salt spray from the 5±1% solution at 35±2°C. (Based upon JIS C0023/MIL-STD-202 Method 101D Cond.B)	外 観 Appearance	異常なきこと No Damage
			接触抵抗 Contact Resistance	40 mΩ MAX.
4-3-10	亜 硫 酸 ガ ス SO ₂ Gas	コネクタを嵌合させ、40±2℃ にて50±5ppm の亜硫酸ガス中に 24時間 放置する。 24 hours exposure to 50±5ppm. SO ₂ gas at 40±2°C.	外 観 Appearance	異常なきこと No Damage
			接触抵抗 Contact Resistance	40 mΩ MAX.
4-3-11	耐アンモニア性 NH ₃ Gas	コネクタを嵌合させ、濃度 28%のアンモニア水を入れた容器中に40分間 放置する。 (1ℓ に対して 25mℓ の割合) 40 minutes exposure to NH ₃ gas evaporating from 28% Ammonia solution.	外 観 Appearance	異常なきこと No Damage
			接触抵抗 Contact Resistance	40 mΩ MAX.

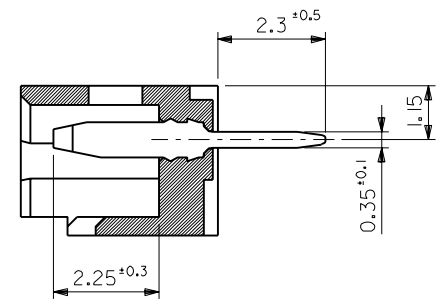
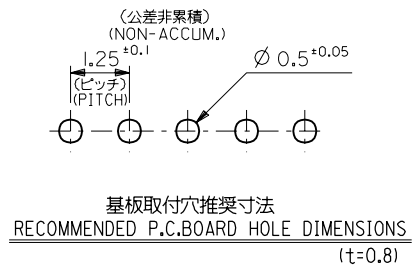
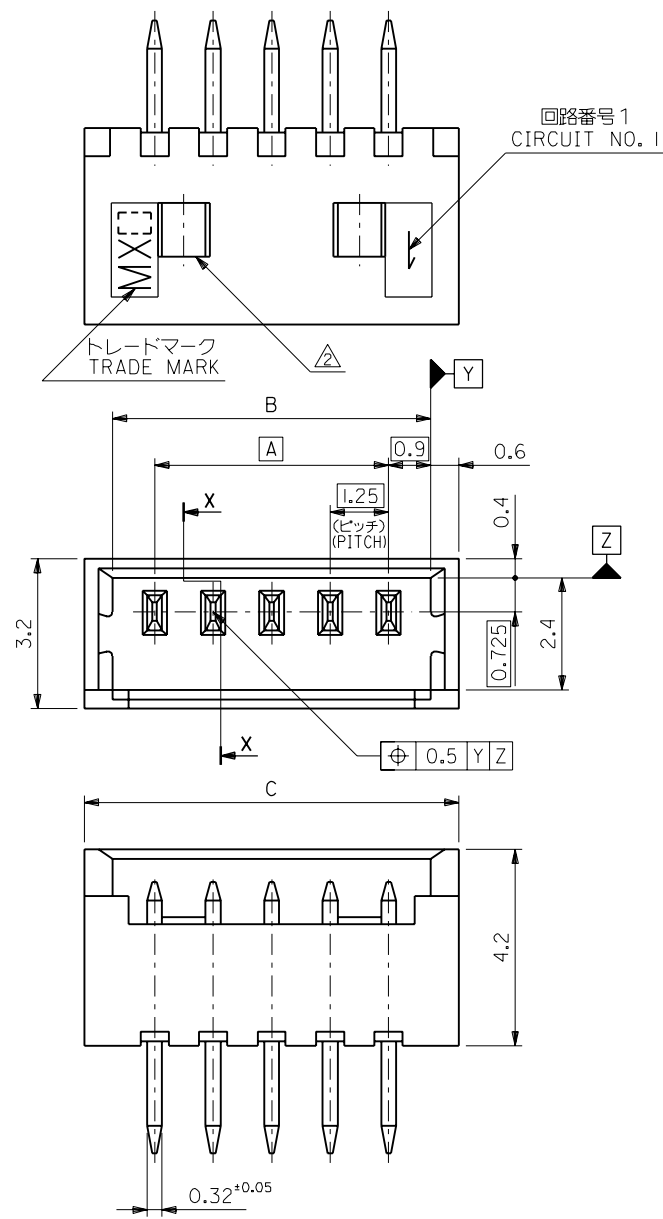
項 目 Item		条 件 Test Condition	規 格 Requirement	
4-3-12	半田付け性 Solder-ability	ターミナルまたはピンをフラックスに浸し、本体の取付け基準面より0.8mm迄、 $230 \pm 5^{\circ}\text{C}$ の半田に 3 ± 0.5 秒浸す。 Soldering Time: 3 ± 0.5 sec. Solder Temperature: $230 \pm 5^{\circ}\text{C}$	濡れ性 Solder Wetting	浸漬面積の95%以上 95% of immersed area must show no voids, pin holes
4-3-13	半田耐熱性 Resistance to Soldering Heat	ターミナルまたはピンを本体の取付け基準面より0.8mm迄、 $260 \pm 5^{\circ}\text{C}$ の半田に 5 ± 0.5 秒浸す。 Soldering Time: 5 ± 0.5 sec. Solder Temperature: $260 \pm 5^{\circ}\text{C}$	外 観 Appearance	端子ガタ、割れ等異常なきこと No Damage

【5. 外観形状及び寸法 PRODUCT SHAPE AND DIMENSIONS】

図面参照 Refer to the drawing.

【6. 挿入力及び抜去力 INSERTION/WITHDRAWAL FORCE】

極数 No. of CKT	単位 UNIT	挿入力 (最大値) Insertion (MAX.)			抜去力 (最小値) Withdrawal (MIN.)		
		初回 1st	6回目 6th	30回目 30th	初回 1st	6回目 6th	30回目 30th
2	N kgf	19.6 {2.0}	17.6 {1.8}	15.6 {1.6}	2.75 {0.28}	2.26 {0.23}	1.77 {0.18}
3	N kgf	24.5 {2.5}	22.5 {2.3}	20.5 {2.1}	2.94 {0.30}	2.45 {0.25}	1.96 {0.20}
4	N kgf	29.4 {3.0}	27.4 {2.8}	25.4 {2.6}	3.24 {0.33}	2.75 {0.28}	2.26 {0.23}
5	N kgf	34.3 {3.5}	32.3 {3.3}	30.3 {3.1}	3.73 {0.38}	3.24 {0.33}	2.75 {0.28}
6	N kgf	39.2 {4.0}	37.2 {3.8}	35.2 {3.6}	4.22 {0.43}	3.73 {0.38}	3.24 {0.33}
7	N kgf	44.1 {4.5}	42.1 {4.3}	40.1 {4.1}	4.71 {0.48}	4.22 {0.43}	3.73 {0.38}
8	N kgf	49.0 {5.0}	47.0 {4.8}	45.0 {4.6}	5.20 {0.53}	4.71 {0.48}	4.22 {0.43}
9	N kgf	53.9 {5.5}	51.9 {5.3}	49.9 {5.1}	5.49 {0.56}	5.00 {0.51}	4.51 {0.46}
10	N kgf	58.8 {6.0}	56.8 {5.8}	54.8 {5.6}	5.79 {0.59}	5.30 {0.54}	4.81 {0.49}
11	N kgf	63.7 {6.5}	61.7 {6.3}	59.7 {6.1}	6.08 {0.62}	5.59 {0.57}	5.10 {0.52}
12	N kgf	68.6 {7.0}	66.6 {6.8}	64.6 {6.6}	6.37 {0.65}	5.88 {0.60}	5.39 {0.55}
13	N kgf	73.5 {7.5}	71.5 {7.3}	69.5 {7.1}	6.67 {0.68}	6.18 {0.63}	5.69 {0.58}
14	N kgf	78.4 {8.0}	76.4 {7.8}	74.4 {7.6}	6.96 {0.71}	6.47 {0.66}	5.98 {0.61}
15	N kgf	83.3 {8.5}	81.3 {8.3}	79.3 {8.1}	7.26 {0.74}	6.77 {0.69}	6.28 {0.64}



注記
NOTES

- 嵌合相手 : 51021 シリーズ
MATES WITH : 51021 SERIES
- ロック窓は2極と3極は1カ所、4極以上は2カ所とする。
LOCK WINDOW :
ONE PLACE FOR 2 AND 3 CKTS.
TWO PLACES FOR 4 AND MORE THAN 4 CKTS.
- 材料
ウエハー : 66ナイロン、UL94V-0 (カラー : オフホワイト)
ピン : リン青銅、錫メッキ (0.9 μm MIN.)
MATERIAL
WAFER : 66NYLON, UL94V-0 (COLOR : OFF-WHITE)
PIN : PHOSPHOR BRONZE, PRE-TINNED (0.9 μm MIN.)

20.5	19.3	17.5	53047-1510	15
19.25	18.05	16.25	↑ -1410	14
18	16.8	15	-1310	13
16.75	15.55	13.75	-1210	12
15.5	14.3	12.5	-1110	11
14.25	13.05	11.25	-1010	10
13	11.8	10	-0910	9
11.75	10.55	8.75	-0810	8
10.5	9.3	7.5	-0710	7
9.25	8.05	6.25	-0610	6
8	6.8	5	-0510	5
6.75	5.55	3.75	-0410	4
5.5	4.3	2.5	↓ -0310	3
4.25	3.05	1.25	53047-0210	2
C	B	A	ENG. NO.	極数 NO. OF CKTS.

材料 MATERIAL		注記3 参照 SEE NOTE 3		molex MOLEX-JAPAN CO.,LTD. 日本モレックス株式会社	
仕上げ FINISH		— — —		REVISE ONLY ON CAD SYSTEM	
適用電線範囲 WIRE RANGE		— — —		TITLE 名称	
被覆外径 INS. RANGE		— — —		1.25 WIRE TO BOARD CONN. WAFER ASS'Y STRAIGHT	
DRAWN BY '94/11/23 H.HIRAMOTO		CHK'D BY '94/11/24 M.FUKUSHIMA		DWG. NO.	
REVISED AND REWORKED		H.H. M.F.		REV	
REVISION RECORD		DR. DATE		SCALE 10 - 1	
E 変更及び再作図 (J40963)		'94/11/23		SD-53047-***10	
LTR 変更内容		DR. CHK. DATE		E	
GENERAL TOLERANCES					