

Distributed by:

JAMECO[®]
ELECTRONICS

www.Jameco.com ♦ 1-800-831-4242

The content and copyrights of the attached
material are the property of its owner.

Jameco Part Number 1302561



PRODUCT SPECIFICATION



LANGUAGE

JAPANESE
ENGLISH

[1. 適用範囲 SCOPE]

本仕様書は、 _____ 殿 に納入する

2.0 mmピッチ プリント基板用 コネクタについて規定する。

This specification covers the 2.0 mm P.C. BOARD CONNECTOR series.

[2. 製品名称及び型番 PRODUCT NAME AND PART NUMBER]

製品名称 Product Name	製品型番 Part Number
リセプタクル タ - ミナル Receptacle Terminal	無鉛 [LEAD FREE] 5 6 1 3 4 - 9 * 0 0
プラグハウジング アッセンブリ ストレート Plug Housing Assembly ST	無鉛 [LEAD FREE] 5 5 9 1 7 - * * * *
プラグハウジング アッセンブリ ライトアングル Plug Housing Assembly R/A	無鉛 [LEAD FREE] 5 5 9 5 9 - * * * *
リセプタクル ハウジング Receptacle Housing	5 1 3 5 3 - * * * *

* : 図面参照 Refer to the drawing.

[3. 定格及び適用電線 RATINGS AND APPLICABLE WIRES]

項目 Item	規格 Standard	
最大許容電圧 Rated Voltage(MAX.)	250 V	
最大許容電流 及び適用電線 Rated Current (MAX.) and Applicable wires	AWG#22	3.0 A
	AWG#24	2.5 A
	AWG#26	2.5 A
	AWG#28	1.0 A
使用温度範囲 Ambient temperature Range	- 25°C ~ + 85°C *1 低温において氷結しないこと Not freeze to low temperature	

[AC (実効値 rms) / DC]
被覆外径 : DIA.0.90 ~ DIA.1.7mm
Insulation O.D.

*1 : 通電による温度上昇分も含む。

*1 : Including terminal temperature rise.

REV.	D	D	D	D	D	D	D	D	D	D	D	D	D								
SHEET	1	2	3	4	5	6	7	8	9	10	11	12									
REVISE ON PC ONLY								TITLE: 2.0mm Pitch W-t-B CONN. DUAL													
D	J2004-0125 RELEASED N.I.TO '03/08/01							製品仕様書													
	THIS DOCUMENT CONTAINS INFORMATION THAT IS PROPRIETARY TO MOLEX INC. AND SHOULD NOT BE USED WITHOUT WRITTEN PERMISSION																				
REV.	DESCRIPTION							WRITTEN BY: N.I.TO	CHECKED BY: K.ASAKAWA	APPROVED BY: T.YAMAGUCHI	DATE: YR/MO/DAY 2003/08/01										
DESIGN CONTROL J								STATUS													

DOCUMENT NUMBER

PS-51353-003

FILENAME

PS51353003.LWP

SHEET

1 OF 12

ES-4000-3996 REV. A SHEET 3 95/MAR/10 EC U5-0926 DCBRD03.LWP

W to B 1

EN-37(019)



PRODUCT SPECIFICATION



LANGUAGE

JAPANESE
ENGLISH

[4. 性 能 PERFORMANCE]

4 - 1. 電 気 的 性 能 Electrical Performance

項 目 Item	条 件 Test Condition	規 格 Requirement
4-1-1 接 触 抵 抗 Contact Resistance	コネクタを嵌合させ、開放電圧 20mV 以下、 短絡電流 10mAにて測定する。 (JIS C5402 5.4) Mate connectors,measure by dry circuit, 20mV MAX., 10mA. (JIS C5402 5.4)	20 milliohms MAX.
4-1-2 絶 縁 抵 抗 Insulation Resistance	コネクタを嵌合させ、隣接するターミナル間 及びタ - ミナル、アース間に、DC 500V を 印加し測定する。 (JIS C5402 5.2/MIL-STD-202 試験法 302) Mate connectors, apply 500V DC between adjacent terminal or ground. (JIS C5402 5.2/MIL-STD-202 Method 302)	1000 Megohms MIN.
4-1-3 耐 電 圧 Dielectric Strength	コネクタを嵌合させ、隣接するタ - ミナル間 及びタ - ミナル、アース間に、AC(rms) 1000V (実効値) を1分間 印加する。 (JIS C5402 5.1/MIL-STD-202 試験法 301) Mate connectors, apply 1000V AC(rms) for 1 minute between adjacent terminal or ground.(JIS C5402 5.1/MIL-STD-202 Method 301)	異常なきこと No Breakdown
4-1-4 圧着部接触抵抗 Contact Resistance on Crimped Portion	タ - ミナルに適合電線を圧着し、開放電圧 20mV 以下、短絡電流 10mA にて測定する。 Crimp the applicable wire on to the terminal, measure by dry circuit, 20mV MAX., 10mA.	5 milliohms MAX.

REVISE ON PC ONLY

DJ2004-0125
RELEASED
N.ITO
'03/08/01

TITLE:

2.0mm Pitch W-t-B CONN. DUAL

製品仕様書

REV.

DESCRIPTION

THIS DOCUMENT CONTAINS INFORMATION THAT IS PROPRIETARY TO
MOLEX INC. AND SHOULD NOT BE USED WITHOUT WRITTEN PERMISSION

DOCUMENT NUMBER

PS-51353-003

FILENAME

PS51353003.LWP

SHEET

2 OF 12



PRODUCT SPECIFICATION



LANGUAGE

JAPANESE
ENGLISH

4 - 2. 機械的性能 Mechanical Performance

項目 Item		条件 Test Condition		規格 Requirement
4-2-1	挿入力及び抜去力 Insertion and Withdrawal Force	毎分 25±3mm の速さで挿入、抜去を行なう。 Insert and withdraw connectors at the speed rate of 25±3mm/minute.		第 6 項 参 照 Refer to paragraph 6
4-2-2	圧着部引張り強度 Crimping Pull Out Force	圧着されたタ - ミナルを治具に固定し、電線を軸方向に毎分 25 ± 3mm の速さで引張る。 (JIS C5402 6.8) Fix the crimped terminal, apply axial pull out force on the wire at the speed rate of 25±3mm/minute. (JIS C5402 6.8)	AWG#22	39.2 N {4.0kgf} MIN.
			AWG#24	29.4 N {3.0kgf} MIN.
			AWG#26	19.6 N {2.0kgf} MIN.
			AWG#28	9.8 N {1.0kgf} MIN.
4-2-3	ターミナル挿入力 Terminal Insertion Force	圧着されたターミナルをハウジングに挿入する。 Insert the crimped terminal into the housing.		9.8 N {1.0kgf} MAX.
4-2-4	ターミナル保持力 Terminal/Housing Retention Force	圧着されたターミナルをハウジングに装着し、電線を軸方向に毎分 25±3mm の速さで引張る。 Apply axial pull out force at the speed rate of 25±3 mm/minute on the terminal assembled in the housing.		9.8 N {1.0kgf}MIN.

REVISE ON PC ONLY

D

J2004-0125
RELEASED
N.ITO
'03/08/01

REV.

DESCRIPTION

TITLE:

2.0mm Pitch W-t-B CONN. DUAL

製品仕様書

THIS DOCUMENT CONTAINS INFORMATION THAT IS PROPRIETARY TO MOLEX INC. AND SHOULD NOT BE USED WITHOUT WRITTEN PERMISSION

DOCUMENT NUMBER

PS-51353-003

FILENAME

PS51353003.LWP

SHEET

3 OF 12



PRODUCT SPECIFICATION



LANGUAGE

JAPANESE
ENGLISH

項目 Item	条件 Test Condition	規格 Requirement
4-2-5 ピン保持力 Pin Retention Force	毎分 25±3mm の速さで ピンを軸方向に押す。 Apply axial push force at the speed rate of 25±3mm /minute.	9.8 N {1.0kgf} MIN.
4-2-6 強制抜去力 Compulsion Withdrawal Force	コネクタを嵌合させ、ロックを解除せずに 毎分 25±3mm の速さで 軸方向に引張る。 (試験サンプルは、端子装着状態とする。) Mate connectors, apply axial pull out force at the speed rate of 25±3mm /minute when it not discharge lock. (Test sample have pin/terminal.)	29.4 N {3.0kgf} MIN.

D	REVISE ON PC ONLY	TITLE: 2.0mm Pitch W-t-B CONN. DUAL 製品仕様書	
	J2004-0125 RELEASED N.ITO '03/08/01		
REV.	DESCRIPTION	THIS DOCUMENT CONTAINS INFORMATION THAT IS PROPRIETARY TO MOLEX INC. AND SHOULD NOT BE USED WITHOUT WRITTEN PERMISSION	
DOCUMENT NUMBER PS-51353-003		FILENAME PS51353003.LWP	SHEET 4 OF 12
ES-4000-3996 REV. A SHEET 4 95/MAR/10 EC U5-0926 DCBRD03.LWP		W to B 1 EN-37-1(019)	



PRODUCT SPECIFICATION



LANGUAGE

JAPANESE
ENGLISH

4 - 3 . その他 Environmental Performance and Others

項目 Item		条件 Test Condition	規格 Requirement	
4-3-1	繰返し挿抜 Repeated Insertion/ Withdrawal	1分間 10回 以下の速さで挿入、 抜去を 30回 繰返す。 When mated up to 30 cycles repeatedly by the rate of 10 cycles per minute.	接触抵抗 Contact Resis- tance	40 milliohms MAX.
4-3-2	温度上昇 Temperature Rise	コネクタを嵌合させ、最大許容電流 を通電し、コネクタの温度上昇分を 測定する。(UL 498) Carrying rated current load. (UL 498)	温度上昇 Tempera- ture rise	30 °C MAX.
4-3-3	耐振動性 Vibration	DC 1mA 通電状態にて、嵌合軸を含む 互いに垂直な 3方向 に掃引割合 10~55~10 Hz/分 全振幅 1.5mm の振動を各 2時間 加える。 (MIL-STD-202 試験法 201) Amplitude: 1.5mm P-P Sweep time: 10~55~10 Hz in 1 minute Duration: 2 hours in each X.Y.Z. axes (MIL-STD-202 Method 201)	外観 Appearance	異状なきこと No Damage
			接触抵抗 Contact Resistance	40 milliohms MAX.
			瞬断 Dis- continuity	1 microsecond MAX

REVISE ON PC ONLY

D

J2004-0125
RELEASED
N.ITO
'03/08/01

REV.

DESCRIPTION

TITLE:

2.0mm Pitch W-t-B CONN. DUAL

製品仕様書

THIS DOCUMENT CONTAINS INFORMATION THAT IS PROPRIETARY TO
MOLEX INC. AND SHOULD NOT BE USED WITHOUT WRITTEN PERMISSION

DOCUMENT NUMBER

PS-51353-003

FILENAME

PS51353003.LWP

SHEET

5 OF 12



PRODUCT SPECIFICATION



LANGUAGE

JAPANESE
ENGLISH

項目 Item		条件 Test Condition	規格 Requirement	
4-3-4	耐衝撃性 Shock	DC 1mA 通電状態にて、嵌合軸を含む互いに垂直な6方向に 490m/s ² {50G}の衝撃を各3回加える。 (JIS C0041/MIL-STD-202 試験法213) 490m/s ² {50G}, 3 strokes in each X.Y.Z. axes. (JIS C0041MIL-STD-202 Method 213)	外観 Appearance	異常なきこと No Damage
			接触抵抗 Contact Resistance	40 milliohms MAX.
			瞬断 Dis-continuity	1 microsecond MAX.
4-3-5	耐熱性 Heat Resistance	コネクタを嵌合させ、85±2°Cの雰囲気中に250時間放置後取り出し、1~2時間室温に放置する。 (JIS C0021/MIL-STD-202 試験法108) 85±2°C, 250 hours (JIS C0021/MIL-STD-202 Method 108)	外観 Appearance	異常なきこと No Damage
			接触抵抗 Contact Resistance	40 milliohms MAX.
4-3-6	耐寒性 Cold Resistance	コネクタを嵌合させ、-40±3°Cの雰囲気中に240時間放置後取り出し、1~2時間室温に放置する。 (JIS C0020) -40±3°C, 240 hours (JIS C0020)	外観 Appearance	異常なきこと No Damage
			接触抵抗 Contact Resistance	40 milliohms MAX.

REVISE ON PC ONLY

D

J2004-0125
RELEASED
N.ITO
'03/08/01

REV.

DESCRIPTION

TITLE:

2.0mm Pitch W-t-B CONN. DUAL

製品仕様書

THIS DOCUMENT CONTAINS INFORMATION THAT IS PROPRIETARY TO MOLEX INC. AND SHOULD NOT BE USED WITHOUT WRITTEN PERMISSION

DOCUMENT NUMBER

PS-51353-003

FILENAME

PS51353003.LWP

SHEET

6 OF 12



PRODUCT SPECIFICATION



LANGUAGE

JAPANESE
ENGLISH

項目 Item		条件 Test Condition	規格 Requirement	
4-3-7	耐湿性 Humidity	コネクタを嵌合させ、40±2°C、 相対湿度 90 ~ 95%の雰囲気中に 240時間 放置後取り出し、 1 ~ 2時間 室温に放置する。 (JIS C0022/MIL-STD-202 試験法103) Temperature: 40±2 °C Relative Humidity: 90 ~ 95% Duration: 240 hours (JIS C0022/MIL-STD-202 Method 103)	外観 Appearance	異状なきこと No Damage
			接触抵抗 Contact Resistance	40 milliohms MAX.
			耐電圧 Dielectric Strength	4-1-3項満足のこと Must meet 4-1-3
			絶縁抵抗 Insulation Resistance	100 Megohms MIN.
4-3-8	温度サイクル Temperature Cycling	コネクタを嵌合させ、-55°C に 30分、+85°C に30分 これを 1サイクルとし、25サイクル 繰返す。 但し、温度移行時間は3分 以内とする。 試験後 1 ~ 2時間 室温に放置する。 (JIS C0025) 25 cycles of: a) -55 °C 30 minutes b) +85 °C 30 minutes (JIS C0025)	外観 Appearance	異状なきこと No Damage
			接触抵抗 Contact Resistance	40 milliohms MAX.
			耐電圧 Dielectric Strength	4-1-3項満足のこと Must meet 4-1-3
			絶縁抵抗 Insulation Resistance	100 Megohms MIN.

REVISE ON PC ONLY	
D	J2004-0125
	RELEASED
	N.ITO
REV.	'03/08/01
	DESCRIPTION

TITLE:	2.0mm Pitch W-t-B CONN. DUAL
	製品仕様書
THIS DOCUMENT CONTAINS INFORMATION THAT IS PROPRIETARY TO MOLEX INC. AND SHOULD NOT BE USED WITHOUT WRITTEN PERMISSION	

DOCUMENT NUMBER	FILENAME	SHEET
PS-51353-003	PS51353003.LWP	7 OF 12



PRODUCT SPECIFICATION



LANGUAGE

JAPANESE
ENGLISH

項目 Item		条件 Test Condition	規格 Requirement	
4-3-9	塩水噴霧 Salt Spray	コネクタを嵌合させ、35±2 °C にて 5±1% 重量比の塩水を 48±4時間 噴霧し、試験後常温で水洗いした後、 室温で乾燥させる。 (JIS C0023/MIL-STD-202 試験法101) 48±4 hours exposure to a saltspray from the 5±1% solution at 35±2 °C (JIS C0023/ MIL-STD-202 Method 101)	外観 Appearance	異常なきこと No Damage
			接触抵抗 Contact Resistance	40 milliohms MAX.
4-3-10	亜硫酸ガス SO ₂ Gas	コネクタを嵌合させ、40±2°Cにて 50±5ppm の亜硫酸ガス中に 24時間 放置する。 24 hours exposure to 50±5ppm. SO ₂ gas at 40±2 °C.	外観 Appearance	異常なきこと No Damage
			接触抵抗 Contact Resistance	40 milliohms MAX.
4-3-11	耐アンモニア性 NH ₃ Gas	コネクタを嵌合させ、濃度 28 % の アンモニア水を入れた容器中に 40分間 放置する。 (1L に対して 25mL の割合) 40 minutes exposure to NH ₃ gas evaporating from 28 % Ammonia solutio	外観 Appearance	異常なきこと No Damage
			接触抵抗 Contact Resistance	40 milliohms MAX.

REVISE ON PC ONLY

D

J2004-0125
RELEASED
N.ITO
'03/08/01

REV.

DESCRIPTION

TITLE:

2.0mm Pitch W-t-B CONN. DUAL

製品仕様書

THIS DOCUMENT CONTAINS INFORMATION THAT IS PROPRIETARY TO MOLEX INC. AND SHOULD NOT BE USED WITHOUT WRITTEN PERMISSION

DOCUMENT NUMBER

PS-51353-003

FILENAME

PS51353003.LWP

SHEET

8 OF 12



PRODUCT SPECIFICATION



LANGUAGE

JAPANESE
ENGLISH

項目 Item		条件 Test Condition	規格 Requirement	
4-3-12	半田付け性 Solder-ability	<p>タ - ミナルまたはピンをフラックスに浸し、本体の取付け基準面より 1.2mm 迄、230±5 °C の半田に 3±0.5秒 浸す。</p> <p>Soldering Time: 3±0.5 second Solder Temperature: 230±5 °C</p>	濡れ性 Solder Wetting	<p>浸漬面積の 90% 以上</p> <p>90% of immersed area must show no voids, pin holes</p>
4-3-13	半田耐熱性 Resistance to Soldering Heat	<p>ディップの場合 <u>Soldering bath method</u></p> <p>タ - ミナルまたはピンを本体の取付け基準面より 1.2mm 迄、260± 5°C の半田に 5±0.5秒 浸す。</p> <p>Soldering Time: 5±0.5 second Solder Temperature: 260±5 °C</p>	外観 Appearance	<p>端子ガタ、割れ等 異状なきこと No Damage</p>
		<p>手半田の場合 <u>Soldering iron method</u></p> <p>350±5 °C の半田ゴテにて 3⁺¹秒加熱する。但し、端ピンに異常な加圧のないこと。</p> <p>Soldering Time: 3 ±0.5 second Solder Temperature: 350±5 °C However, without too much pressure to the terminal pin.</p>		

() : 参考規格 Reference Standard

{ } : 参考単位 Reference Unit

REVISE ON PC ONLY		TITLE:	
D	J2004-0125 RELEASED N.ITO '03/08/01	2.0mm Pitch W-t-B CONN. DUAL	
	REV. DESCRIPTION	製品仕様書	
		THIS DOCUMENT CONTAINS INFORMATION THAT IS PROPRIETARY TO MOLEX INC. AND SHOULD NOT BE USED WITHOUT WRITTEN PERMISSION	
DOCUMENT NUMBER PS-51353-003		FILENAME PS51353003.LWP	SHEET 9 OF 12
ES-4000-3996 REV. A SHEET 4 95/MAR/10 EC U5-0926 DCBRD03.LWP			W to B 1 EN-37-1(019)



PRODUCT SPECIFICATION



LANGUAGE

JAPANESE
ENGLISH

[5. 外観形状、寸法及び材質 PRODUCT SHAPE, DIMENSIONS AND MATERIALS]

図面参照 Refer to the drawing.

[6. 挿入力及び抜去力 INSERTION/WITHDRAWAL FORCE]

極数 No. of CKT	単位 UNIT	挿入力 (最大値) insertion (MAX.)			抜去力 (最小値) Withdrawal (MIN.)		
		初回 1st	6回目 6th	30回目 30th	初回 1st	6回目 6th	30回目 30th
8	N {kgf}	32.0 {3.26}	40.0 {4.08}	40.0 {4.08}	3.9 {0.40}	1.9 {0.20}	1.9 {0.20}
10	N {kgf}	35.0 {3.57}	43.0 {4.38}	43.0 {4.38}	4.9 {0.50}	2.4 {0.25}	2.4 {0.25}
12	N {kgf}	38.0 {3.87}	46.0 {4.69}	46.0 {4.69}	5.8 {0.60}	2.9 {0.30}	2.9 {0.30}
14	N {kgf}	41.0 {4.18}	49.0 {5.00}	49.0 {5.00}	6.8 {0.70}	3.4 {0.35}	3.4 {0.35}
16	N {kgf}	44.0 {4.49}	52.0 {5.30}	52.0 {5.30}	7.8 {0.80}	3.9 {0.40}	3.9 {0.40}
18	N {kgf}	47.0 {4.79}	55.0 {5.61}	55.0 {5.61}	8.8 {0.90}	4.4 {0.45}	4.4 {0.45}
20	N {kgf}	50.0 {5.10}	58.0 {5.91}	58.0 {5.91}	9.8 {1.00}	4.9 {0.50}	4.9 {0.50}
22	N {kgf}	53.0 {5.40}	61.0 {6.22}	61.0 {6.22}	10.7 {1.10}	5.3 {0.55}	5.3 {0.55}
24	N {kgf}	56.0 {5.71}	64.0 {6.53}	64.0 {6.53}	11.7 {1.20}	5.8 {0.60}	5.8 {0.60}
26	N {kgf}	59.0 {6.02}	67.0 {6.83}	67.0 {6.83}	12.7 {1.30}	6.3 {0.65}	6.3 {0.65}
28	N {kgf}	62.0 {6.32}	70.0 {7.14}	70.0 {7.14}	13.7 {1.40}	6.8 {0.70}	6.8 {0.70}
30	N {kgf}	65.0 {6.63}	73.0 {7.44}	73.0 {7.44}	14.7 {1.50}	7.3 {0.75}	7.3 {0.75}
32	N {kgf}	68.0 {6.93}	76.0 {7.75}	76.0 {7.75}	15.6 {1.60}	7.8 {0.80}	7.8 {0.80}
34	N {kgf}	71.0 {7.24}	79.0 {8.06}	79.0 {8.06}	16.6 {1.70}	8.3 {0.85}	8.3 {0.85}

REVISE ON PC ONLY

DJ2004-0125
RELEASED
N.ITO
'03/08/01

REV.

DESCRIPTION

TITLE:

2.0mm Pitch W-t-B CONN. DUAL

製品仕様書THIS DOCUMENT CONTAINS INFORMATION THAT IS PROPRIETARY TO
MOLEX INC. AND SHOULD NOT BE USED WITHOUT WRITTEN PERMISSION

DOCUMENT NUMBER

PS-51353-003

FILENAME

PS51353003.LWP

SHEET

10 OF 12

ES-4000-3996 REV. A SHEET 4 95/MAR/10 EC U5-0926 DCBRD03.LWP

W to B 1

EN-37-1(019)



PRODUCT SPECIFICATION



LANGUAGE

JAPANESE
ENGLISH

極数 No. of CKT	単位 UNIT	挿入力 (最大値) Insertion (MAX.)			抜去力 (最小値) Withdrawal (MIN.)		
		初回 1st	6回目 6th	30回目 30th	初回 1st	6回目 6th	30回目 30th
36	N {kgf}	74.0 {7.55}	82.0 {8.36}	82.0 {8.36}	17.6 {1.80}	8.8 {0.90}	8.8 {0.90}
38	N {kgf}	77.0 {7.85}	85.0 {8.67}	85.0 {8.67}	18.6 {1.90}	9.3 {0.95}	9.3 {0.95}
40	N {kgf}	80.0 {8.16}	88.0 {8.98}	88.0 {8.98}	19.6 {2.00}	9.8 {0.80}	9.8 {0.80}

[7. 使用上の注意事項 OPERATIONAL PRACTICES]

- 1 . コネクタの嵌合を取り外す際は、必ずロックを解除して行なってください。

When unmated to connectors, positive locks shall be released.

- 2 . 嵌合状態及び電線引き回し作業において、ロック部に無理な負荷がかかるような使用は避けて下さい。

When mating connectors and taking a harness around, connectors shall be used so that locks are free from direct excessive force.

REVISE ON PC ONLY

D

J2004-0125
RELEASED
N.ITO
'03/08/01

REV.

DESCRIPTION

TITLE:

2.0mm Pitch W-t-B CONN. DUAL

製品仕様書

THIS DOCUMENT CONTAINS INFORMATION THAT IS PROPRIETARY TO
MOLEX INC. AND SHOULD NOT BE USED WITHOUT WRITTEN PERMISSION

DOCUMENT NUMBER

PS-51353-003

FILENAME

PS51353003.LWP

SHEET

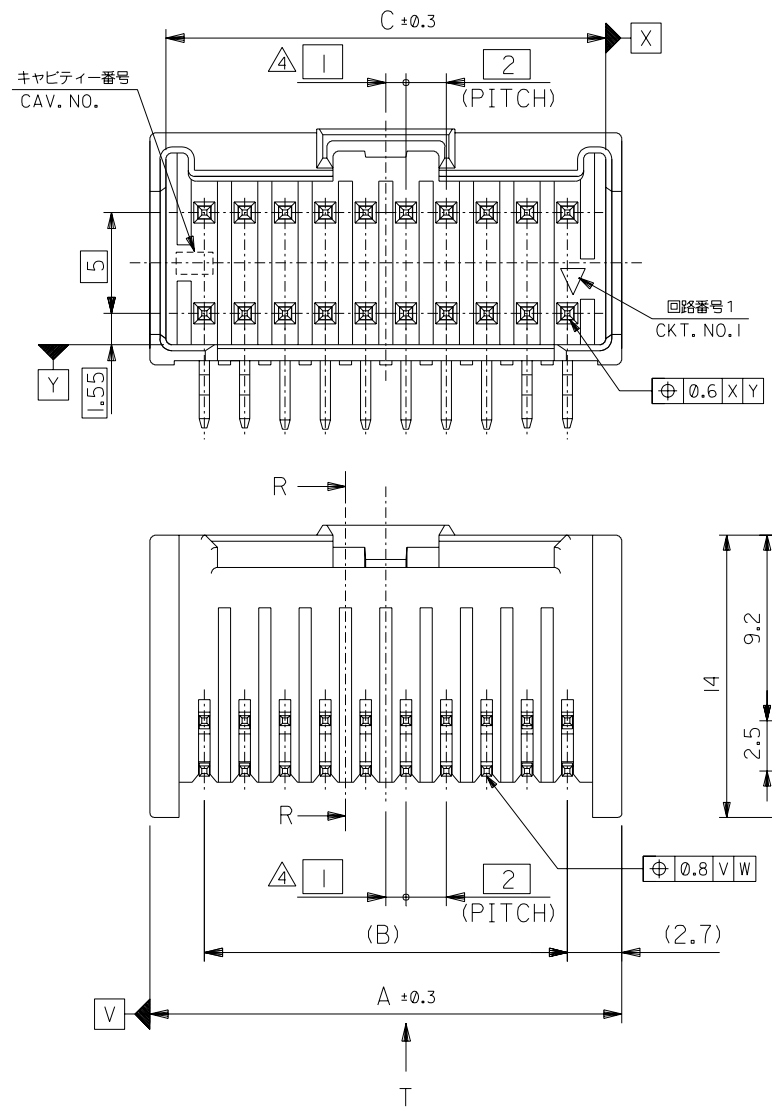
11 OF 12

ES-4000-3996 REV. A SHEET 4 95/MAR/10 EC U5-0926 DCBRD03.LWP

W to B 1

EN-37-1(019)

DO NOT SCALE DRAWING



注記 NOTES

- 材料 MATERIAL
 PIN : BRASS, TIN PLATING
 ハウジング : PBT (ガラス入り: 15%), UL94V-0
 HOUSING : PBT(G.F.: 15%), UL94V-0
- 嵌合相手 : 51353シリーズ
 MATE WITH : 51353 SERIES
- ソルダーテールキープは、両端の8ピンのみとする。
 KINK TO BE APPLIED FOR 8 PINS AT BOTH ENDS.

△ (全極数/2) = 偶数の場合に適用。
 APPLY FOR (CIRCUIT/2)=EVEN

△ 製品番号 MATERIAL NO.
 55959-***3*
 極数 CIRCUIT SIZE 色 COLOR

ナチュラル(白) NATURAL(WHITE)	0
黒 BLACK	1
赤 RED	2
黄 YELLOW	3
青 BLUE	4
桃 PINK	5
緑 GREEN	6
茶 BROWN	7
橙 ORANGE	8
紫 VIOLET	9

41.8	38	43.4	55959-403*	40
39.8	36	41.4	-383*	38
37.8	34	39.4	-363*	36
35.8	32	37.4	-343*	34
33.8	30	35.4	-323*	32
31.8	28	33.4	-303*	30
29.8	26	31.4	-283*	28
27.8	24	29.4	-263*	26
25.8	22	27.4	-243*	24
23.8	20	25.4	-223*	22
21.8	18	23.4	-203*	20
19.8	16	21.4	-183*	18
17.8	14	19.4	-163*	16
15.8	12	17.4	-143*	14
13.8	10	15.4	-123*	12
11.8	8	13.4	-103*	10
9.8	6	11.4	55959-083*	8
C	B	A	MATERIAL NO.	CKT.

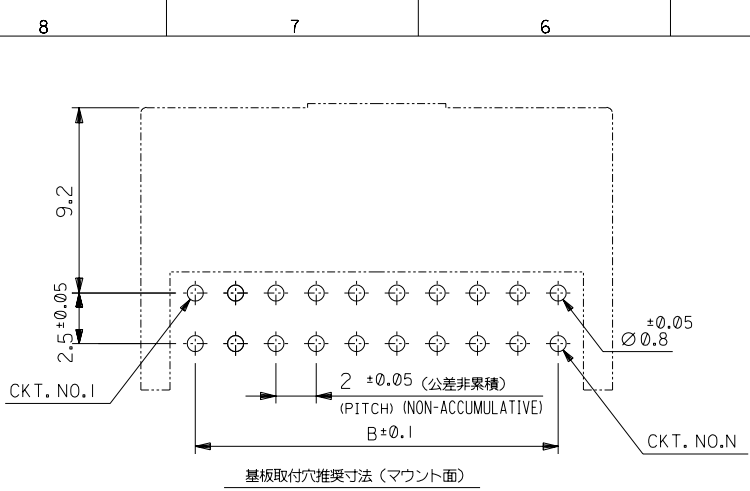
EC NO. DRWN: CHK: APPR:	EC NO. DRWN: CHK: APPR:	EC NO. DRWN: CHK: APPR:	REVISED EC NO. J2004-3728 DRWN: Y. WADA '04/04/09 CHK: M. SASAO APPR: M. SASAO	REVISED EC NO. J2003-3290 DRWN: N. ITO '03/06/26 CHK: K. ASAKAWA APPR: T. YAMAGUCHI	DESCRIPTION
			F	E	

MATERIAL 材料	注記参照 SEE NOTES
FINISH 仕上げ	//
WIRE RANGE 適用線径範囲	//
INS. RANGE 被覆外径	//

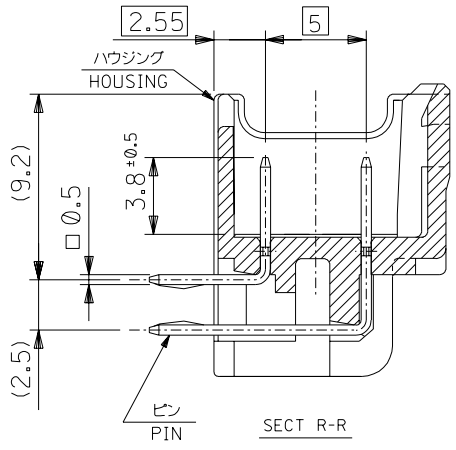
GENERAL TOLERANCES: (UNLESS SPECIFIED) 一般公差	SCALE //	DESIGN UNITS <input checked="" type="checkbox"/> mm <input type="checkbox"/> INCH
10 UNDER 未満	±0.2	
10 OVER 30 UNDER 未満	±0.25	
30 OVER 以上	±0.3	
ANGLE 角度	±3°	

55959-***3*		MODEL NO.		DIMENSIONS:		SHT	REV
SCALE	DESIGN UNITS	THIRD ANGLE PROJECTION	<input type="checkbox"/> mm <input type="checkbox"/> INCH	<input type="checkbox"/> mm <input checked="" type="checkbox"/> INCH	ONLY	REVISION	CAD ONLY
DRAWN BY & DATE N. ITO '02/02/24		CHECKED BY & DATE K. ASAKAWA '03/06/26		TITLE: 2.0mm W-+-B DUAL CONN DIP PLUG HOUSING ASS'Y R/A (WITHOUT BOSS) -LEAD FREE-			
APPROVED BY & DATE T. YAMAGUCHI '03/06/26		MATERIAL NO. SEE CHART		DRAWING NO. SD-55959-003		SHEET NO. 1 OF 3	
THIS DRAWING CONTAINS INFORMATION THAT IS PROPRIETARY TO MOLEX INCORPORATED AND SHOULD NOT BE USED WITHOUT WRITTEN PERMISSION.						SIZE B	

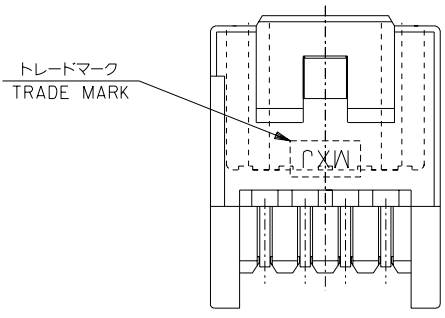
DWG. NO. SD-55959-003



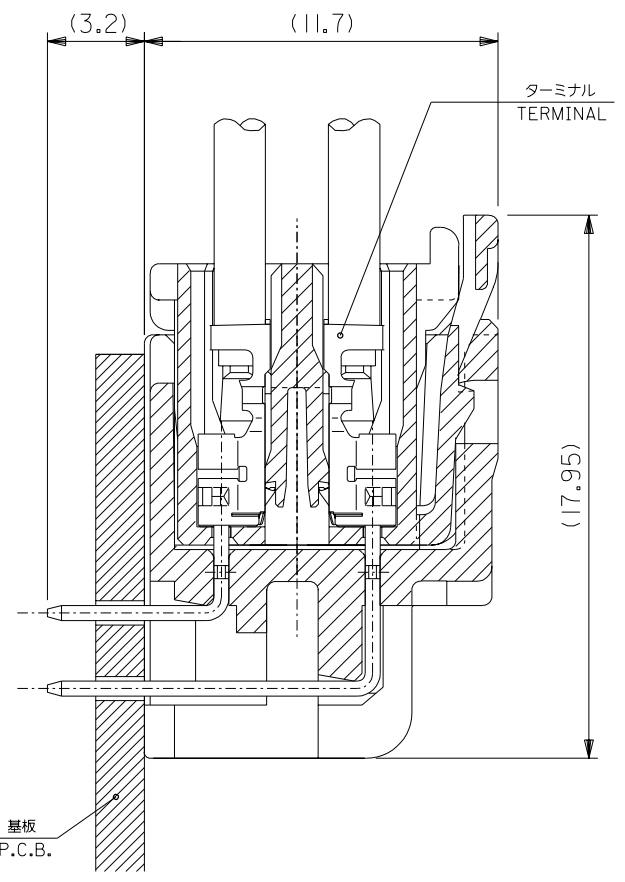
基板取付穴推奨寸法 (マウント面)
RECOMMENDED P.C.BOARD
HOLE DIMENSION
(MOUNTING SIDE)
(t = 1.2, 1.6)



SECT R-R



8 CIRCUIT



嵌合断面図 (参考)
MATED DRAWING (REF.)

DO NOT SCALE DRAWING

EC NO. DRWN: CHK: APPR:	EC NO. DRWN: CHK: APPR:	EC NO. DRWN: CHK: APPR:	REVISED EC NO. J2004-3728 DRWN:Y.WADA '04/04/09 CHK: M.SASAO APPR:M.SASAO	REVISED EC NO. J2003-3290 DRWN:N.IITO '03/06/26 CHK: K.ASAKAWA APPR:T.YAMAGUCHI	MATERIAL 材料 注記参照 SEE NOTES	GENERAL TOLERANCES: (UNLESS SPECIFIED) 一般公差
					FINISH 仕上げ //	10 UNDER 未満 ±0.2
					WIRE RANGE 適用 線径 範囲 //	10 OVER 30 UNDER 以上 未満 ±0.25
					INS. RANGE 被覆 外径 //	30 OVER 以上 ±0.3
						ANGLE 角度 ±3°

55959-***3		MODEL NO.	DIMENSIONS:		SHT	REV
SCALE	DESIGN UNITS	THIRD ANGLE PROJECTION	<input type="checkbox"/> mm	<input type="checkbox"/> INCH	<input checked="" type="checkbox"/> mm ONLY	REVISE ON CAD ONLY
DRAWN BY & DATE N.IITO '02/02/24		TITLE: 2.0mm W-t-B DUAL CONN DIP PLUG HOUSING ASS'Y R/A (WITHOUT BOSS) -LEAD FREE-				
CHECKED BY & DATE K.ASAKAWA '03/06/26		APPROVED BY & DATE T.YAMAGUCHI '03/06/26				
CAD FILENAME 55959003.S02		MATERIAL NO. SEE CHART	DRAWING NO. SD-55959-003	SHEET NO. 2 OF 3		
THIS DRAWING CONTAINS INFORMATION THAT IS PROPRIETARY TO MOLEX INCORPORATED AND SHOULD NOT BE USED WITHOUT WRITTEN PERMISSION.						
SIZE B						

EN-02J(097) MXJ-54

55959003.S02

F

D

V

C

B

DO NOT SCALE DRAWING

8 7 6 5 4 3 2 1

F

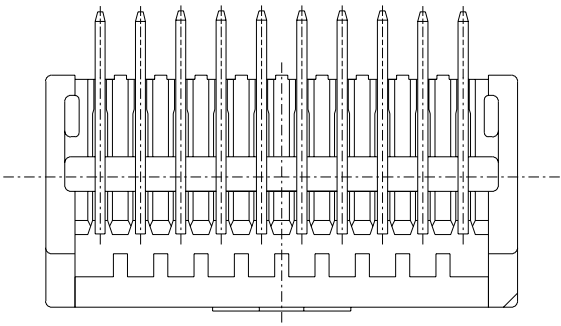
E

D

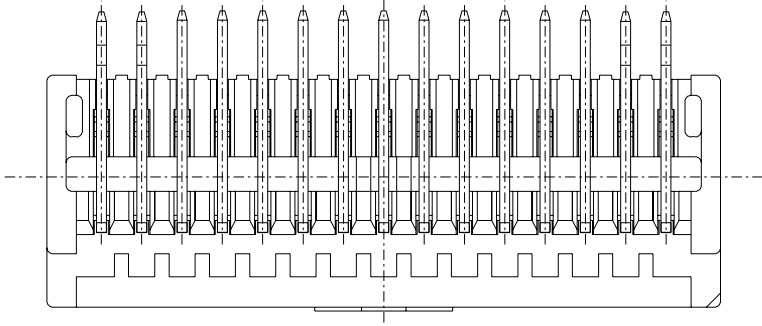
C

B

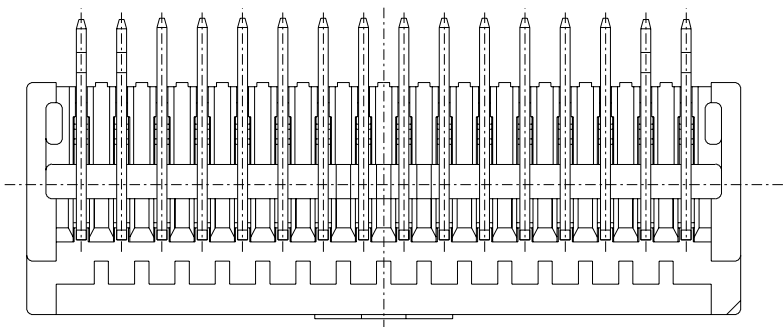
A



8-20 CIRCUIT



22,26,30,34,38 CIRCUIT



24,28,32,36,40 CIRCUIT

VIEW "T"

EC NO. DRWN: CHK: APPR:	EC NO. DRWN: CHK: APPR:	EC NO. DRWN: CHK: APPR:	REVISED EC NO. J2004-3728 DRWN:Y.WADA '04/04/09 CHK: M.SASAO APPR:M.SASAO	REVISED EC NO. J2003-3290 DRWN:N.ITO '03/06/26 CHK: K.ASAKAWA APPR:T.YAMAGUCHI	MATERIAL 材料 注記参照 SEE NOTES	GENERAL TOLERANCES: (UNLESS SPECIFIED) 一般公差	SCALE //	DESIGN UNITS <input checked="" type="checkbox"/> mm <input type="checkbox"/> INCH	MODEL NO.	DIMENSIONS: <input type="checkbox"/> mm <input type="checkbox"/> INCH <input checked="" type="checkbox"/> mm ONLY	SHT	REV
			F	E	FINISH 仕上り //		10 UNDER 未満	±0.2	DRAWN BY & DATE N.ITO '02/02/24	THIRD ANGLE PROJECTION	TITLE: 2.0mm W-t-B DUAL CONN DIP PLUG HOUSING ASS'Y R/A (WITHOUT BOSS) -LEAD FREE-	REVISION CAD ONLY
8	7	6			WIRE RANGE 適用層線範囲 //	10 OVER 以上	±0.25	CHECKED BY & DATE K.ASAKAWA '03/06/26	MOLEX INCORPORATED			
					INS. RANGE 被覆外径 //	30 UNDER 未満	±0.3	APPROVED BY & DATE T.YAMAGUCHI '03/06/26		MATERIAL NO. SEE CHART	DRAWING NO. SD-55959-003	SHEET NO. 3 OF 3
						ANGLE 角度	±3°	CAD FILENAME 55959003.S03				

THIS DRAWING CONTAINS INFORMATION THAT IS PROPRIETARY TO MOLEX INCORPORATED AND SHOULD NOT BE USED WITHOUT WRITTEN PERMISSION.