

Distributed by:

**JAMECO**<sup>®</sup>  
ELECTRONICS

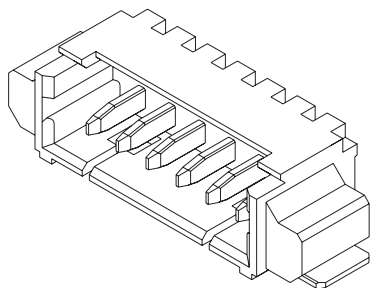
**www.Jameco.com ♦ 1-800-831-4242**

The content and copyrights of the attached  
material are the property of its owner.

Jameco Part Number 2020953

# 1.25mm (.049") Pitch PicoBlade™ Wire-to-Board Header

**53261**  
Right Angle, SMT



**Features and Benefits**

- Sizes 2 to 15 circuits
- Locking windows provide secure mating
- Metal solder tabs provide PCB hold-down and strain relief for SMT tails

**Reference Information**

Packaging: Embossed tape  
UL File No.: E29179  
CSA File No.: LR19980  
Mates With: 51021  
Designed In: Millimeters

**Electrical**

Voltage: 125V  
Current: 1.0A (32 AWG—0.8A)  
Contact Resistance: 20 milliohms max.  
Dielectric Withstanding Voltage: 250V AC/1 min.  
Insulation Resistance: 100 Megohms min.

**Physical**

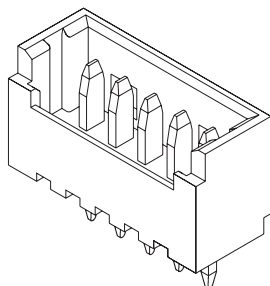
Housing: 4/6 nylon, UL 94V-0  
Contact: Phosphor Bronze  
Plating: Tin  
Solder Tabs: Phosphor Bronze, Tin plating  
Operating Temperature: -40 to +85°C

Circuits	Order No.	Carrier Tape Width	Lead-free
2	<a href="#">53261-0271</a>	16.00 (.630)	Yes
3	<a href="#">53261-0371</a>		
4	<a href="#">53261-0471</a>		
5	<a href="#">53261-0571</a>	24.00 (.945)	
6	<a href="#">53261-0671</a>		
7	<a href="#">53261-0771</a>		
8	<a href="#">53261-0871</a>		
9	<a href="#">53261-0971</a>		
10	<a href="#">53261-1071</a>		

Circuits	Order No.	Carrier Tape Width	Lead-free
11	<a href="#">53261-1171</a>	32.00 (1.260)	Yes
12	<a href="#">53261-1271</a>		
14	<a href="#">53261-1471</a>		
15	<a href="#">53261-1571</a>	44.00 (1.732)	

# 1.25mm (.049") Pitch PicoBlade™ Wire-to-Board Header

**53047**  
Vertical



**Features and Benefits**

- Sizes 2 to 15 circuits
- Locking windows provide secure mating

**Reference Information**

Packaging: Tray  
Mates With: 51021  
Designed In: Millimeters

**Electrical**

Voltage: 125V  
Current: 1.0A (32 AWG—0.8A)  
Contact Resistance: 20 milliohms max.  
Dielectric Withstanding Voltage: 250V AC/1 min.  
Insulation Resistance: 100 Megohms min.

**Physical**

Housing: 6/6 nylon, UL 94V-0  
Contact: Phosphor Bronze  
Plating: Tin  
Operating Temperature: -40 to +85°C

Circuits	Order No.	Lead-free
2	<a href="#">53047-0210</a>	Yes
3	<a href="#">53047-0310</a>	
4	<a href="#">53047-0410</a>	
5	<a href="#">53047-0510</a>	
6	<a href="#">53047-0610</a>	
7	<a href="#">53047-0710</a>	
8	<a href="#">53047-0810</a>	

Circuits	Order No.	Lead-free
9	<a href="#">53047-0910</a>	Yes
10	<a href="#">53047-1010</a>	
11	<a href="#">53047-1110</a>	
12	<a href="#">53047-1210</a>	
13	<a href="#">53047-1310</a>	
14	<a href="#">53047-1410</a>	
15	<a href="#">53047-1510</a>	



# PRODUCT SPECIFICATION



LANGUAGE  
 JAPANESE  
 ENGLISH

**【1. 適用範囲 SCOPE】**

本仕様書は、\_\_\_\_\_ 殿に納入する  
 1.25mmピッチ プリント基板用 コネクタ \_\_\_\_\_ について規定する。  
 This specification covers the 1.25mm CENTER SPACING P.C CONNECTOR series.

**【2. 製品名称及び型番 PRODUCT NAME AND PART NUMBER】**

製品名称 Product Name			製品型番 Part Number
ターミナル Terminal	AWG #28-32	無鉛 LEAD FREE	50058-8*00
	AWG #26-28	無鉛 LEAD FREE	50079-8*00
ハウジング Housing		無鉛 LEAD FREE	51021-**00
ウエハーアセンブリ Wafer Assembly	STRAIGHT TYPE	無鉛 LEAD FREE	53047-***10
	RIGHT ANGLE TYPE	無鉛 LEAD FREE	53048-***10

\* : 図面参照 Refer to the drawing.

**【3. 定格及び適用電線 RATINGS AND APPLICABLE WIRES】**

項目 Item	規格 Standard		
最大許容電圧 Rated Voltage (MAX.)	125 V (実効値 rms)		[AC(実効値 rms) / DC] 被覆外径 : ϕ0.5~1.04mm MAX. Insulation O.D
最大許容電流 及び適用電線 Rated Current (MAX.) and Applicable wires	AWG. #26	1.0 A	
	AWG. #28	1.0 A	
	AWG. #30	1.0 A	
	AWG. #32	0.8 A	
使用温度範囲 Ambient Temperature Range	-40°C ~ +85°C*1		

\*1: 通電による温度上昇分も含む。  
 Including terminal temperature rise.

REV.	A													
SHEET	1-8													
REVISE ON PC ONLY						TITLE: 1.25mm P.C BOARD CONNECTOR								
<b>A</b>	変更 REVISED J2005-1671 '04/12/07 E.SUZUKI					-LEAD FREE-				製品仕様書				
THIS DOCUMENT CONTAINS INFORMATION THAT IS PROPRIETARY TO MOLEX INC. AND SHOULD NOT BE USED WITHOUT WRITTEN PERMISSION														
REV.	DESCRIPTION					WRITTEN BY: E.SUZUKI	CHECKED BY: K.TOJO	APPROVED BY: N.UKITA	DATE: YR/MO/DAY 2004/12/07					
DESIGN CONTROL J					STATUS									
DOCUMENT NUMBER <b>PS-51021-010</b>											FILE NAME PS51021010.doc	SHEET 1 OF 8		
EN-37-1(019)														



# PRODUCT SPECIFICATION



LANGUAGE

JAPANESE  
ENGLISH

## 【4. 性能 PERFORMANCE】

### 4-1. 電気的性能 Electrical Performance

項目 Item	条件 Test Condition	規格 Requirement
4-1-1 接触抵抗 Contact Resistance	コネクタを嵌合させ、開放電圧20mV 以下、 短絡電流 10mAにて測定する。 (JIS C5402 5.4)  Mate connectors, measure by dry circuit, 20mV MAX., 10mA. (JIS C5402 5.4)	20 milliohm MAX.
4-1-2 絶縁抵抗 Insulation Resistance	コネクタを嵌合させ、隣接するターミナル間及びター ミナル、アース間に、DC 500V を印加し測定する。 (JIS C5402 5.2/MIL-STD-202 試験法 302)  Mate connectors, apply 500V DC between adjacent terminal or ground. (JIS C5402 5.2/MIL-STD-202 Method 302)	100 Megohm MIN.
4-1-3 耐電圧 Dielectric Strength	コネクタを嵌合させ、隣接するターミナル間及びター ミナル、アース間に、AC250V (実効値)を 1分間 印加する。 (JIS C5402 5.1/MIL-STD-202 試験法 301)  Mate connectors, apply 250V AC(rms) for 1 minute between adjacent terminal or ground. (JIS C5402 5.1/MIL-STD-202 Method 301)	異常なきこと No Breakdown
4-1-4 圧着部接触抵抗 Contact Resistance on Crimped Portion	ターミナルに適合電線を圧着し、開放電圧20mV以下、 短絡電流 10mA にて測定する。  Crimp the applicable wire to the terminal, measure contact resistance by dry circuit, 20mV MAX., 10mA.	5 milliohm MAX.

REVISE ON PC ONLY

TITLE:

1.25mm P.C BOARD CONNECTOR

**A**

SEE SHEET 1 OF 8

-LEAD FREE-

製品仕様書

THIS DOCUMENT CONTAINS INFORMATION THAT IS PROPRIETARY TO  
MOLEX INC. AND SHOULD NOT BE USED WITHOUT WRITTEN PERMISSION

REV.

DESCRIPTION

DOCUMENT NUMBER

**PS-51021-010**

FILE NAME

PS51021010.doc

SHEET

2 OF 8

EN-37-1(019)



# PRODUCT SPECIFICATION



LANGUAGE

JAPANESE  
ENGLISH

## 4-2. 機械的性能 Mechanical Performance

項目 Item	条件 Test Condition	規格 Requirement
4-2-1 挿入力 及び抜去力 Insertion and Withdrawal Force	毎分 25±3mm の速さで挿入、抜去を行う。 Insert and withdraw connectors at the speed rate of 25±3mm/minute.	第 6 参照 Refer to paragraph 6
4-2-2 圧着部引張り強度 Crimping Pull Out Force	圧着されたターミナルを治具に固定し、電線を軸方向に毎分25±3mm の速さで引張る。 (JIS C5402 6.8) Fix the crimped terminal, apply axial pull out force on the wire at the speed rate of 25±3mm/minute. (JIS C5402 6.8)	AWG. #26 9.8 N {1.0kgf} MIN.
		AWG. #28 9.8 N {1.0kgf} MIN.
		AWG. #30 4.9 N {0.5kgf} MIN.
		AWG. #32 3.0 N {0.3kgf} MIN.
4-2-3 ターミナル挿入力 Terminal Insertion Force	圧着されたターミナルをハウジングに挿入する。 Insert the crimped terminal into the housing.	4.9 N {0.5kgf} MAX.
4-2-4 ターミナル 保持力 Terminal/Housing Retention Force	圧着されたターミナルをハウジングに装着し、電線を軸方向に毎分 25±3mm の速さで引張る。 Apply axial pull out force to the terminal assembled in the housing at the speed rate of 25±3mm/minute.	4.9 N {0.5kgf} MIN.
4-2-5 ピン保持力 Pin Retention Force	毎分25±3mm の速さで ピンを軸方向に押す。 Apply axial push force at the speed rate of 25±3mm/minute.	4.9 N {0.5kgf} MIN.

REVISE ON PC ONLY

TITLE:

1.25mm P.C BOARD CONNECTOR

**A**

SEE SHEET 1 OF 8

-LEAD FREE-

製品仕様書

THIS DOCUMENT CONTAINS INFORMATION THAT IS PROPRIETARY TO MOLEX INC. AND SHOULD NOT BE USED WITHOUT WRITTEN PERMISSION

REV.

DESCRIPTION

DOCUMENT NUMBER

**PS-51021-010**

FILE NAME

PS51021010.doc

SHEET

3 OF 8

EN-37-1(019)



# PRODUCT SPECIFICATION



LANGUAGE

JAPANESE  
ENGLISH

## 4-3. その他 Environmental Performance and Others

項目 Item		条件 Test Condition	規格 Requirement	
4-3-1	繰り返し挿抜 Repeated Insertion/ Withdrawal	1分間に10回以下の速さで挿入、抜去を30回繰り返す。 When mated up to 30 cycles repeatedly by the rate of 10 cycles/minute.	接触抵抗 Contact Resistance	40 milliohm MAX.
4-3-2	温度上昇 Temperature Rise	コネクタを嵌合させ、最大許容電流を通電し、コネクタの温度上昇分を測定する。 (UL 498) Carrying rated current load. (UL 498)	温度上昇 Temperature Rise	30°C MAX.
4-3-3	耐振動性 Vibration	DC 1mA 通電状態にて、嵌合軸を含む互いに垂直な3方向に掃引割合10~55~10Hz/分全振幅 1.5mmの振動を各2時間加える。 (JIS C60068-2-6/MIL-STD-202 試験法 201) Amplitude : 1.5mm P-P Sweep time : 10-55-10 Hz in 1 minute Duration : 2 hours in each X.Y.Z. axes (JIS C60068-2-6/MIL-STD-202 Method 201)	外 観 Appearance	異常なきこと No Damage
			接触抵抗 Contact Resistance	40 milliohm MAX.
			瞬 断 Discontinuity	1.0 microsecond MAX.
4-3-4	耐衝撃性 Shock	DC 1mA 通電状態にて、嵌合軸を含む互いに垂直な 6方向 に 490m/s <sup>2</sup> { 50G } の衝撃を各3回 加える。 (JIS C60068-2-27/MIL-STD-202 試験法 213) 490m/s <sup>2</sup> {50G}, 3 strokes in each X.Y.Z. axes. (JIS C60068-2-27/MIL-STD-202 Method 213)	外 観 Appearance	異常なきこと No Damage
			接触抵抗 Contact Resistance	40 milliohm MAX.
			瞬 断 Discontinuity	1.0 microsecond MAX.
4-3-5	耐熱性 Heat Resistance	コネクタを嵌合させ、85±2°Cの雰囲気中に96時間放置後取出し、1~2時間室温に放置する。 (JIS C60068-2-2/MIL-STD-202 試験法108) 85±2°C, 96 hours (JIS C60068-2-2/MIL-STD-202 Method 108)	外 観 Appearance	異常なきこと No Damage
			接触抵抗 Contact Resistance	40 milliohm MAX.

REVISE ON PC ONLY

TITLE:

1.25mm P.C BOARD CONNECTOR

**A**

SEE SHEET 1 OF 8

-LEAD FREE-

製品仕様書

THIS DOCUMENT CONTAINS INFORMATION THAT IS PROPRIETARY TO MOLEX INC. AND SHOULD NOT BE USED WITHOUT WRITTEN PERMISSION

REV.

DESCRIPTION

DOCUMENT NUMBER

**PS-51021-010**

FILE NAME

PS51021010.doc

SHEET

4 OF 8

EN-37-1(019)



# PRODUCT SPECIFICATION



LANGUAGE

JAPANESE  
ENGLISH

項目 Item		条件 Test Condition	規格 Requirement	
4-3-6	耐寒性 Cold Resistance	コネクタを嵌合させ、-40±3°Cの雰囲気中に96時間放置後取出し、1~2時間室温に放置する。 (JIS C60068-2-1)  -40±3°C, 96 hours (JIS C60068-2-1)	外観 Appearance	異常なきこと No Damage
			接触抵抗 Contact Resistance	40 milliohm MAX.
4-3-7	耐湿性 Humidity	コネクタを嵌合させ、60±2°C、相対湿度90~95%の雰囲気中に96時間放置後取出し、1~2時間室温に放置する。 (JIS C60068-2-3/MIL-STD-202試験法103)  Temperature : 60±2°C Relative Humidity : 90~95% Duration : 96 hours (JIS C60068-2-3/MIL-STD-202 Method 103)	外観 Appearance	異常なきこと No Damage
			接触抵抗 Contact Resistance	40 milliohm MAX.
			耐電圧 Dielectric Strength	4-1-3項を 満たすこと Must meet 4-1-3
			絶縁抵抗 Insulation Resistance	10 Megohm MIN.
4-3-8	温度サイクル Temperature Cycling	コネクタを嵌合させ、-55°Cに30分、+105°Cに30分 これを1サイクルとし、5サイクル繰り返す。但し、温度移行時間は5分以内とする。試験後、1~2時間室温に放置する。 (JIS C0025)  5 cycles of : a) -55°C 30minute b) +105°C 30minute (JIS C0025)	外観 Appearance	異常なきこと No Damage
			接触抵抗 Contact Resistance	40 milliohm MAX.
4-3-9	塩水噴霧 Salt Spray	コネクタを嵌合させ、35±2°Cにて、重量比5±1%の塩水を48±4時間噴霧し、試験後常温で水洗いした後、室温で乾燥させる。 (JIS C60068-2-11/MIL-STD-202 試験法 101)  48±4 hours exposure to a salt spray from the 5±1% solution at 35±2°C. (JIS C60068-2-11/MIL-STD-202 Method 101)	外観 Appearance	異常なきこと No Damage
			接触抵抗 Contact Resistance	40 milliohm MAX.

REVISE ON PC ONLY

TITLE:

1.25mm P.C BOARD CONNECTOR

**A**

SEE SHEET 1 OF 8

-LEAD FREE-

製品仕様書

REV.

DESCRIPTION

THIS DOCUMENT CONTAINS INFORMATION THAT IS PROPRIETARY TO MOLEX INC. AND SHOULD NOT BE USED WITHOUT WRITTEN PERMISSION

DOCUMENT NUMBER

**PS-51021-010**

FILE NAME

PS51021010.doc

SHEET

5 OF 8

EN-37-1(019)



# PRODUCT SPECIFICATION



LANGUAGE  
JAPANESE  
ENGLISH

項 目 Item		条 件 Test Condition	規 格 Requirement	
4-3-10	亜硫酸ガス SO <sub>2</sub> Gas	コネクタを嵌合させ、40±2°Cにて50±5ppmの亜硫酸ガス中に24時間放置する。 24 hours exposure to 50±5ppm. SO <sub>2</sub> gas at 40±2°C.	外 観 Appearance	異状なきこと No Damage
			接触抵抗 Contact Resistance	40 milliohm MAX.
4-3-11	耐アンモニア性 NH <sub>3</sub> Gas	コネクタを嵌合させ、濃度 28% のアンモニア水を入れた容器中に 40分間 放置する。 (1Lに対して25mlの割合) 40 minutes exposure to NH <sub>3</sub> gas evaporating from 28% Ammonia solution.	外 観 Appearance	異状なきこと No Damage
			接触抵抗 Contact Resistance	40 milliohm MAX.
4-3-12	半田付け性 Solderability	ターミナルまたはピンをフラックスに浸し、本体の取付け基準面より0.8mm迄、245±3°Cの半田に3±0.5秒浸す。 Soldering Time : 3±0.5 sec. Solder Temperature : 245±3°C	濡れ性 Solder Wetting	浸漬面積の95%以上 95% of immersed area must show no voids, pin holes.
4-3-13	半田耐熱性 Resistance to Soldering Heat	(ディップの場合) Soldering bath method ターミナルまたはピンを本体の取付け基準面より0.8mm迄、260±5°Cの半田に10±0.5秒浸す。 Soldering Time : 10±0.5 sec. Solder Temperature : 260±5°C	外 観 Appearance	端子ガタ、割れ等 異状なきこと No Damage
		(手半田時) Soldering iron method 370~400°Cの半田ゴテにて最大5秒加熱する。但し、端ピンに異常な加圧のないこと。 Solder Time : 5 sec MAX. Solder Temperature: 370~400°C However, without too much pressure to the terminal pin.		

( ) : 参考規格 Reference Standard  
{ } : 参考単位 Reference Unit

REVISE ON PC ONLY		TITLE: 1.25mm P.C BOARD CONNECTOR	
<b>A</b>	SEE SHEET 1 OF 8	-LEAD FREE- 製品仕様書	
REV.	DESCRIPTION	THIS DOCUMENT CONTAINS INFORMATION THAT IS PROPRIETARY TO MOLEX INC. AND SHOULD NOT BE USED WITHOUT WRITTEN PERMISSION	
DOCUMENT NUMBER <b>PS-51021-010</b>		FILE NAME PS51021010.doc	SHEET 6 OF 8





# PRODUCT SPECIFICATION



LANGUAGE

JAPANESE  
ENGLISH**【5. 外観形状、寸法及び材質 PRODUCT SHAPE, DIMENSIONS AND MATERIALS】**

図面参照 Refer to the drawing.

**【6. 挿入力及び抜去力 INSERTION / WITHDRAWAL FORCE】**

極数 No. of CKT.	単位 Unit	挿入力 (最大値) Insertion force (MAX.)			抜去力 (最小値) Withdrawal force (MIN.)		
		初回 1st	6回目 6th	30回目 30th	初回 1st	6回目 6th	30回目 30th
2	N { kgf }	19.6 { 2.0 }	17.6 { 1.8 }	15.6 { 1.6 }	2.8 { 0.28 }	2.3 { 0.23 }	1.8 { 0.18 }
3	N { kgf }	24.5 { 2.5 }	22.5 { 2.3 }	20.5 { 2.1 }	3.0 { 0.30 }	2.5 { 0.25 }	2.0 { 0.20 }
4	N { kgf }	29.4 { 3.0 }	27.4 { 2.8 }	25.4 { 2.6 }	3.3 { 0.33 }	2.8 { 0.28 }	2.3 { 0.23 }
5	N { kgf }	34.3 { 3.5 }	32.3 { 3.3 }	30.3 { 3.1 }	3.8 { 0.38 }	3.3 { 0.33 }	2.8 { 0.28 }
6	N { kgf }	39.2 { 4.0 }	37.2 { 3.8 }	35.2 { 3.6 }	4.3 { 0.43 }	3.8 { 0.38 }	3.3 { 0.33 }
7	N { kgf }	44.1 { 4.5 }	42.1 { 4.3 }	40.1 { 4.1 }	4.7 { 0.48 }	4.3 { 0.43 }	3.8 { 0.38 }
8	N { kgf }	49.0 { 5.0 }	47.0 { 4.8 }	45.0 { 4.6 }	5.2 { 0.53 }	4.7 { 0.48 }	4.3 { 0.43 }
9	N { kgf }	53.9 { 5.5 }	51.9 { 5.3 }	49.9 { 5.1 }	5.5 { 0.56 }	5.0 { 0.51 }	4.5 { 0.46 }
10	N { kgf }	58.8 { 6.0 }	56.8 { 5.8 }	54.8 { 5.6 }	5.8 { 0.59 }	5.3 { 0.54 }	4.8 { 0.49 }
11	N { kgf }	63.7 { 6.5 }	61.7 { 6.3 }	59.7 { 6.1 }	6.1 { 0.62 }	5.6 { 0.57 }	5.1 { 0.52 }
12	N { kgf }	68.6 { 7.0 }	66.6 { 6.8 }	64.6 { 6.6 }	6.4 { 0.65 }	5.9 { 0.60 }	5.4 { 0.55 }
13	N { kgf }	73.5 { 7.5 }	71.5 { 7.3 }	69.5 { 7.1 }	6.7 { 0.68 }	6.2 { 0.63 }	5.7 { 0.58 }
14	N { kgf }	78.4 { 8.0 }	76.4 { 7.8 }	74.4 { 7.6 }	7.0 { 0.71 }	6.5 { 0.66 }	6.0 { 0.61 }
15	N { kgf }	83.3 { 8.5 }	81.3 { 8.3 }	79.3 { 8.1 }	7.3 { 0.74 }	6.8 { 0.69 }	6.3 { 0.64 }

REVISE ON PC ONLY

TITLE:

1.25mm P.C BOARD CONNECTOR

**A**

SEE SHEET 1 OF 8

-LEAD FREE-

製品仕様書

THIS DOCUMENT CONTAINS INFORMATION THAT IS PROPRIETARY TO  
MOLEX INC. AND SHOULD NOT BE USED WITHOUT WRITTEN PERMISSION

REV.

DESCRIPTION

DOCUMENT NUMBER

**PS-51021-010**

FILE NAME

PS51021010.doc

SHEET

7 OF 8

EN-37-1(019)



PRODUCT SPECIFICATION



LANGUAGE

JAPANESE  
ENGLISH

REV.	REV. RECORD	DATE	EC NO.	WRITTEN:	CHK:
A	REVISED	'04/12/07	J2005-1671	E.SUZUKI	K.TOJO

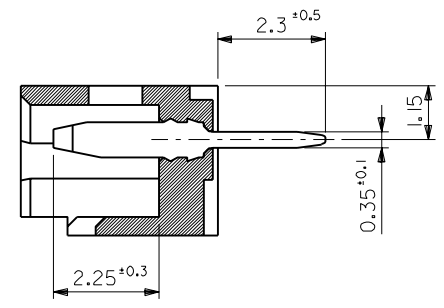
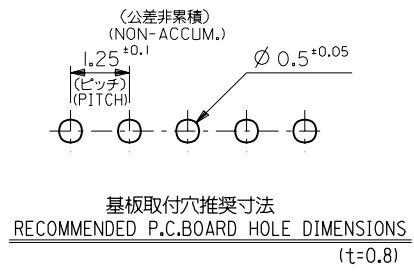
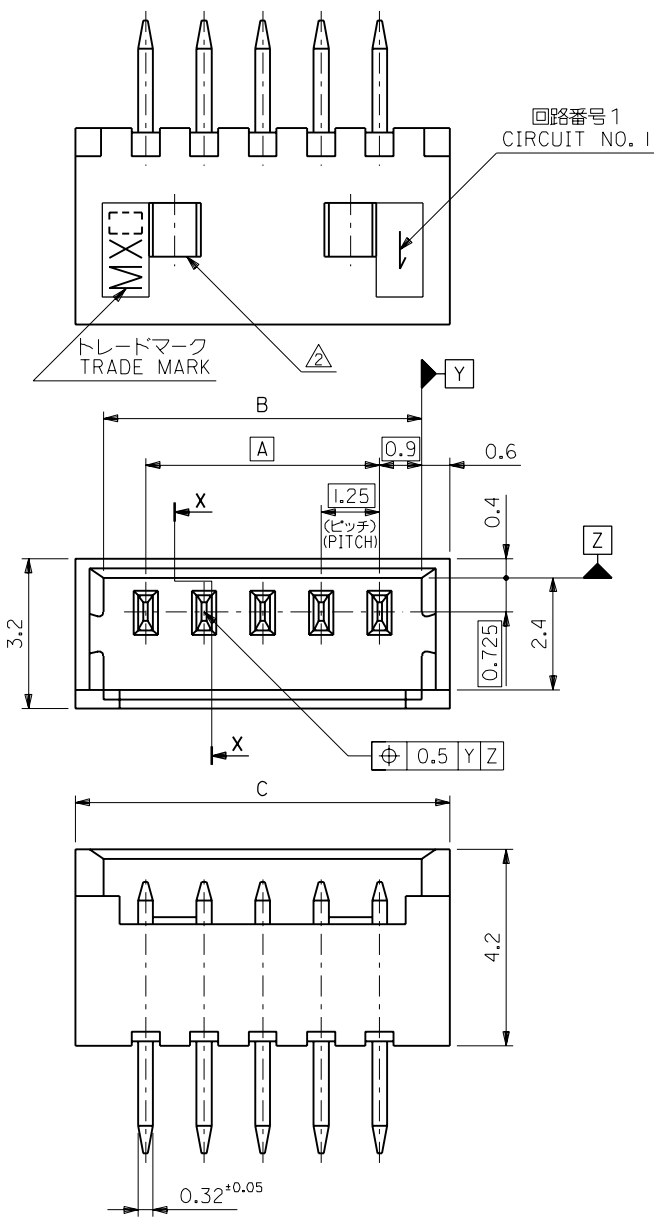
REV.	REVISE ON PC ONLY	TITLE: 1.25mm P.C BOARD CONNECTOR  -LEAD FREE- 製品仕様書
	DESCRIPTION	

A

SEE SHEET 1 OF 8

THIS DOCUMENT CONTAINS INFORMATION THAT IS PROPRIETARY TO MOLEX INC. AND SHOULD NOT BE USED WITHOUT WRITTEN PERMISSION

DOCUMENT NUMBER <b>PS-51021-010</b>	FILE NAME PS51021010.doc	SHEET 8 OF 8
--	-----------------------------	-----------------



注記  
NOTES

- 嵌合相手 : 51021 シリーズ  
MATES WITH : 51021 SERIES
- ロック窓は2極と3極は1カ所、4極以上は2カ所とする。  
LOCK WINDOW :  
ONE PLACE FOR 2 AND 3 CKTS.  
TWO PLACES FOR 4 AND MORE THAN 4 CKTS.
- 材料  
ウエハー : 66ナイロン、UL94V-0 (カラー : オフホワイト)  
ピン : リン青銅、錫メッキ (0.9 μm MIN.)  
MATERIAL  
WAFER : 66NYLON, UL94V-0 (COLOR : OFF-WHITE)  
PIN : PHOSPHOR BRONZE, PRE-TINNED (0.9 μm MIN.)

20.5	19.3	17.5	53047-1510	15
19.25	18.05	16.25	↑ -1410	14
18	16.8	15	-1310	13
16.75	15.55	13.75	-1210	12
15.5	14.3	12.5	-1110	11
14.25	13.05	11.25	-1010	10
13	11.8	10	-0910	9
11.75	10.55	8.75	-0810	8
10.5	9.3	7.5	-0710	7
9.25	8.05	6.25	-0610	6
8	6.8	5	-0510	5
6.75	5.55	3.75	-0410	4
5.5	4.3	2.5	↓ -0310	3
4.25	3.05	1.25	53047-0210	2
C	B	A	ENG. NO.	極数 NO. OF CKTS.

材料 MATERIAL		注記3 参照 SEE NOTE 3		molex MOLEX-JAPAN CO.,LTD. 日本モレックス株式会社	
仕上げ FINISH		— — —		REVISE ONLY ON CAD SYSTEM	
適用電線範囲 WIRE RANGE		— — —		TITLE 名称	
被覆外径 INS. RANGE		— — —		1.25 WIRE TO BOARD CONN. WAFER ASS'Y STRAIGHT	
DRAWN BY '94/11/23 H.HIRAMOTO		CHK'D BY '94/11/24 M.FUKUSHIMA		DWG. NO.	
REVISED AND REWORKED		H.H. M.F. '94/11/23		REV	
REVISION RECORD		DR. DATE		SCALE 10 - 1	
E 変更及び再作図 (J40963)		M.F. '94/11/23		SD-53047-***10	
LTR 変更内容		DR. DATE		E	
REVISION RECORD		DR. DATE			
一般公差 GENERAL TOLERANCES					