

中貿有限公司

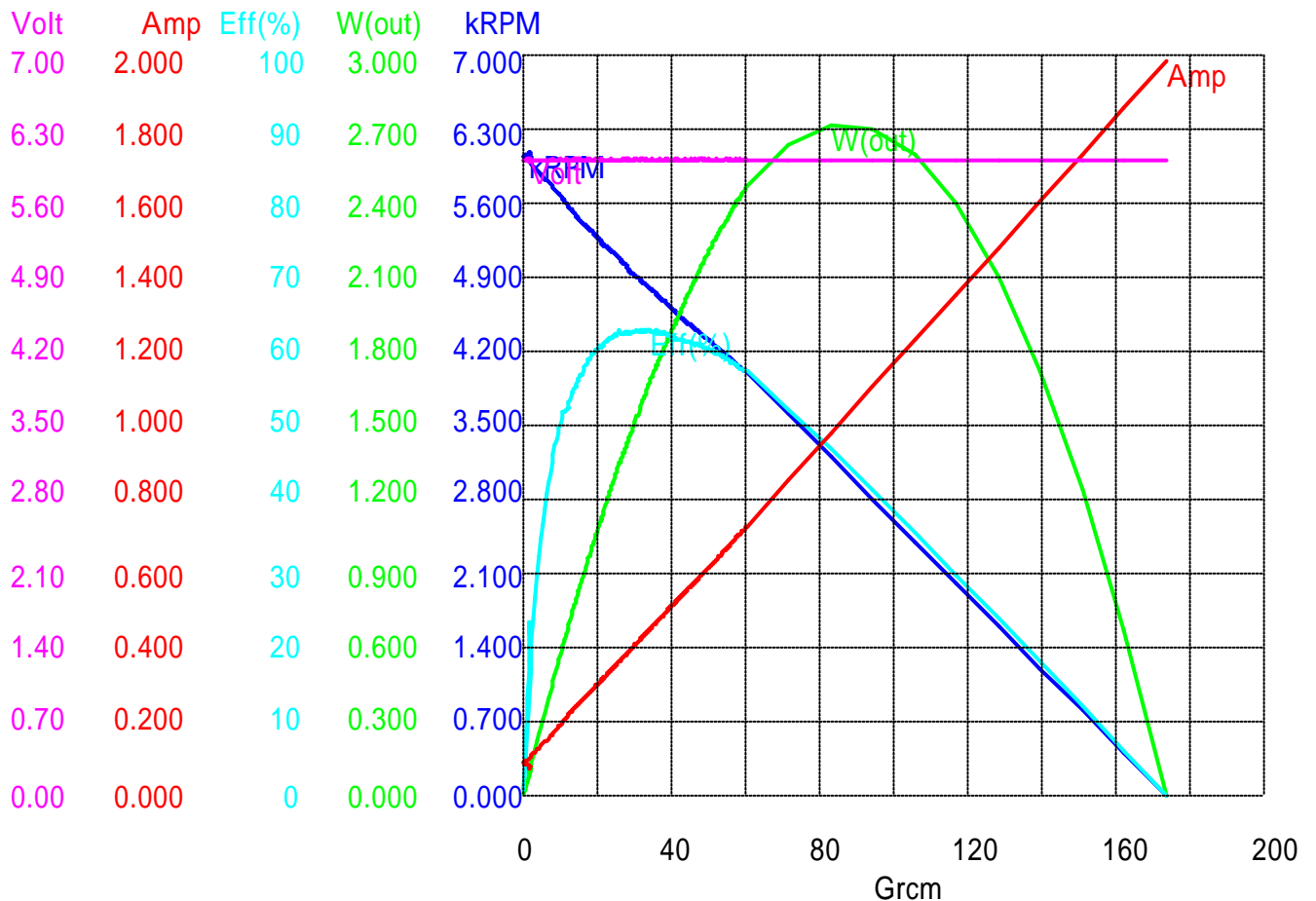
友貿電機廠

NICHIBO DC MOTOR

客戶名稱 (Customer) : NICHIBO
 資料檔名 (Filename) : 樣品RF370机种
 馬達型號 (Motor Model) : RF-370CH-22170-R/38
 額定電壓 (Voltage) : 6.0 V
 額定輸出 (Rated Power Output) : 1.68W

實驗室溫度 (Ambient Temperature) : 25
 無載轉速 (No-Load R.P.M) : 6000
 無載電流 (No-Load Current) : 65 mA
 啟動轉矩 (Started Torque) : 173g-cm
 測試日期 (Test Date) : 2012.7.26

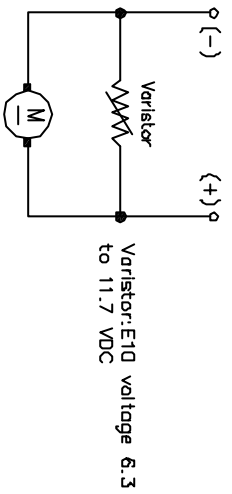
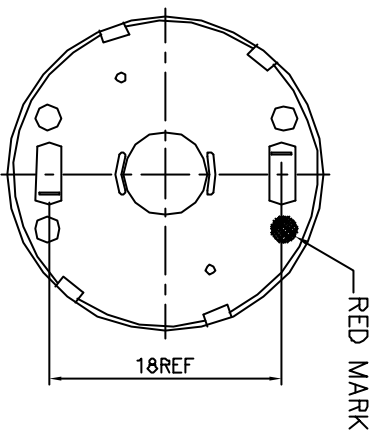
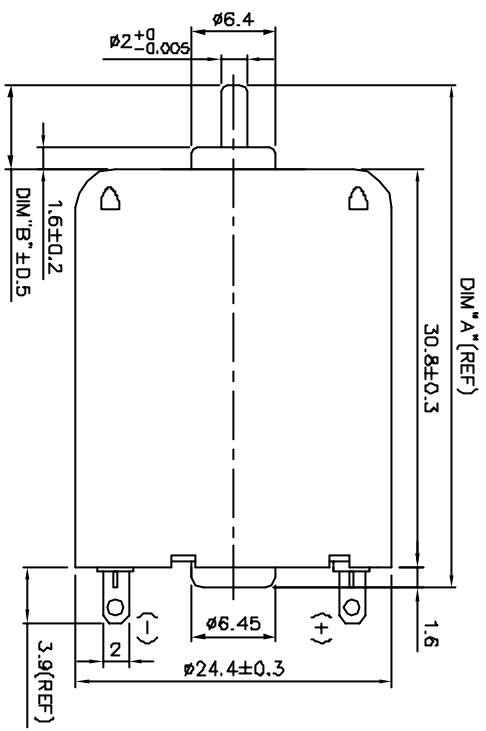
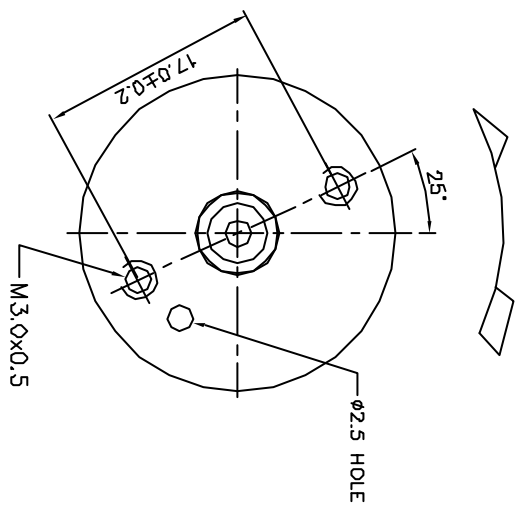
	轉速 R.P.M.	電流 Amps	轉矩 Grcm	效率 Eff(%)	輸出功率 W(out)	輸入功率 W(in)
堵住狀態 (Locked Rotor)	0	1.982	173.298	0	0.000	11.785
最大扭力 (Max-Torque)	0	1.982	173.298	0	0.000	11.785
最大效率 (Max-Efficiency)	4787	0.450	34.280	63	1.685	2.682
最大輸出功率(Max-W(out))	3196	0.976	82.740	47	2.716	5.806



扭力常數(Torque Constant): 92.0621
 馬達常數(Motor Constant): 43.7526

REV A0

DIRECTION OF ROTATION



NOTE :
 1. LENGTH OF SHAFT DIM "A" 38.9 mm.
 2. FRONT EXTENSION DIM "B" 6.5 mm, WHILE THE SHAFT AT EXTREMELY RIGHT POSITION.
 3. END PLAY : 0.05-0.50 mm.

中貿有限公司
 NICHIBO TAIWAN CORP.
 台北市104內湖區內湖路一段308號10樓之1
 10F-1, NO.308, SEC.1, NEIHU RD., NEIHUAREA, TAIPEI, TAIWAN (R.O.C.)
 TEL: 886-2-2797-7212 FAX: 886-2-2656-8460
<http://www.nichibo-motor.com>

友貿電機(深圳)有限公司
 NICHIBO MANUFACTURING CO., LTD.
 中國廣東省深圳市寶安區沙井鎮一村崗頭工業區
 CANTON IND. DIST., HOWEE, SHAJING, BAOAN, SHENZHEN CITY, GUANGDONG, CHINA
 TEL: 86-755-2969-7722 86-755-2969-5488
 FAX: 86-755-2969-5586

名稱	名稱	單位	日期
NAME	NAME	UNIT	DATE
未注公差	NICHIBO	mm	2012/7/26
0			
±0.3			
0.0	RF-370CH-22170-R		
±0.1			
0.00			
±0.05			
角度			
±5°			
比例			
FREE			