

中貿有限公司

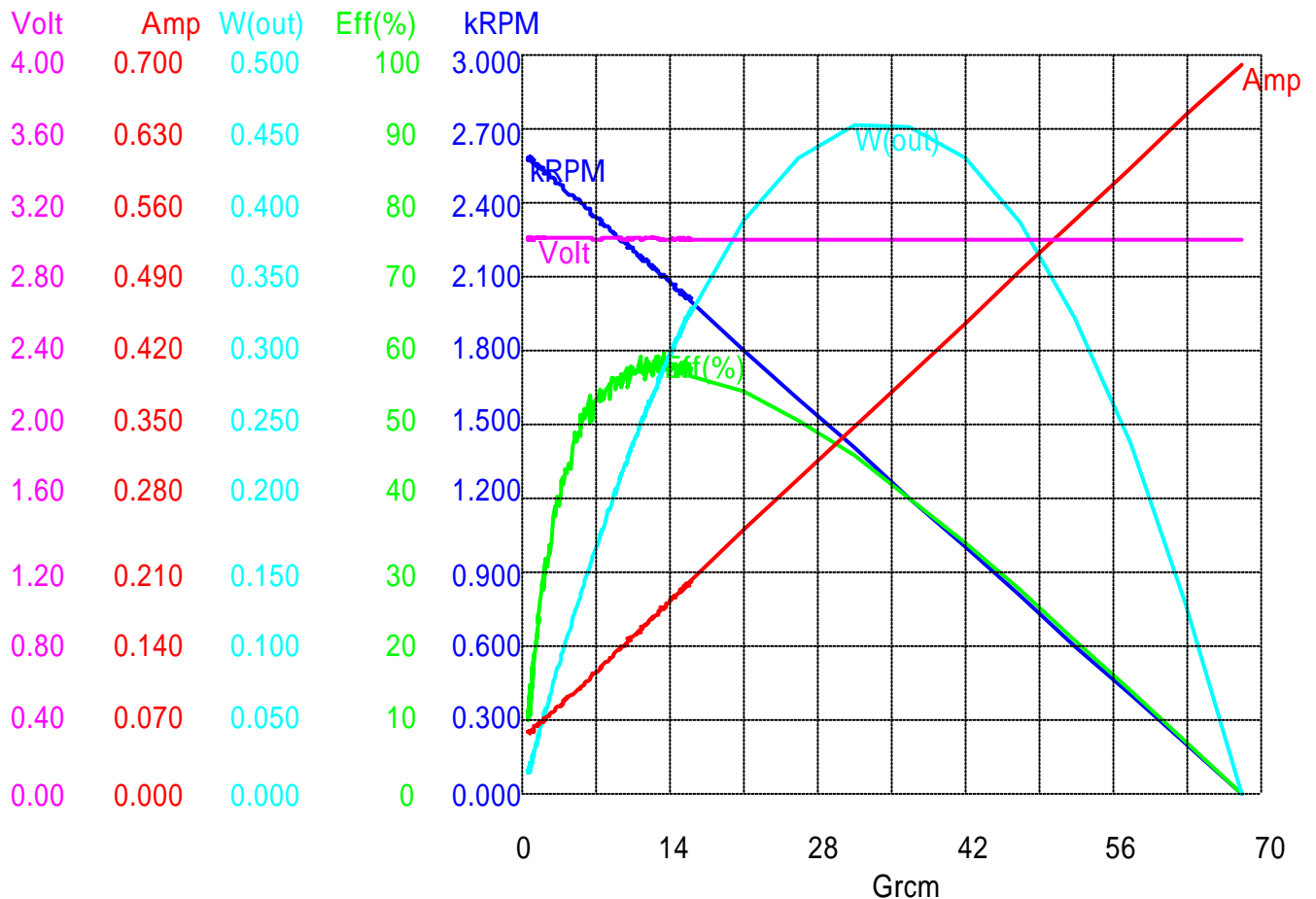
友貿電機廠

NICHIBO DC MOTOR

客戶名稱 (Customer) : NICHIBO
 資料檔名 (Filename) : 樣品RF500机种
 馬達型號 (Motor Model) : RF-500TB-18280-R
 額定電壓 (Voltage) : 3.0 V
 額定輸出 (Rated Power Output) : 0.29W

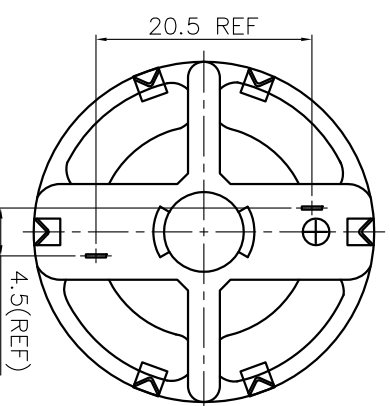
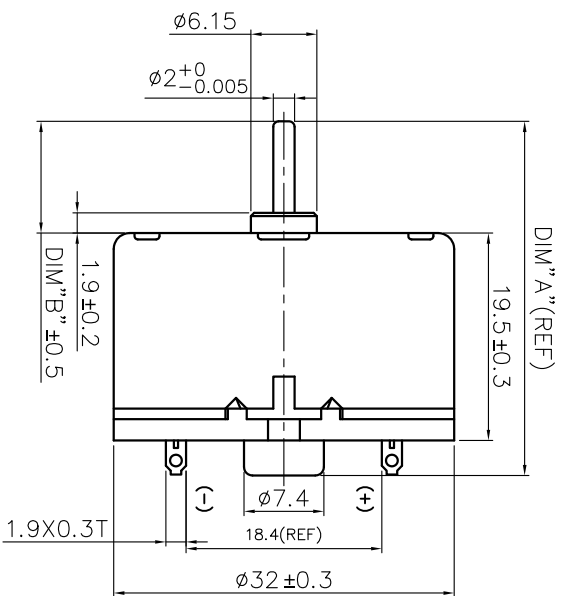
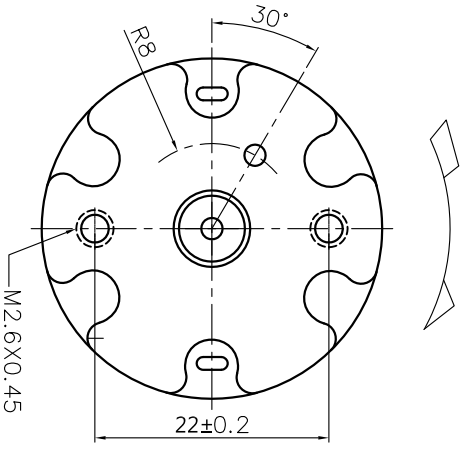
實驗室溫度 (Ambient Temperature) : 25
 無載轉速 (No-Load R.P.M) : 2700
 無載電流 (No-Load Current) : 55mA
 啟動轉矩 (Started Torque) : 68.0g-cm
 測試日期 (Test Date) : 2012.7.26

	轉速 R.P.M.	電流 Amps	轉矩 Grcm	效率 Eff(%)	輸出功率 W(out)	輸入功率 W(in)
堵住狀態 (Locked Rotor)	0	0.691	68.010	0	0.000	1.971
最大扭力 (Max-Torque)	0	0.691	68.010	0	0.000	1.971
最大效率 (Max-Efficiency)	2104	0.175	13.400	60	0.290	0.486
最大輸出功率(Max-W(out))	1400	0.347	31.407	46	0.452	0.991

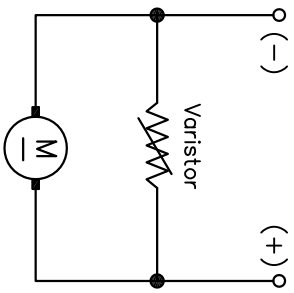


扭力常數(Torque Constant): 104.6008
 馬達常數(Motor Constant): 36.7173

DIRECTION OF ROTATION



NOTE :
 1.LENGTH OF SHAFT DIM "A" 33.4 mm.
 2.FRONT EXTENSION DIM "B" 10.5 mm.
 3.END PLAY : 0.05-0.60 mm.
 4.ALL UNSPECIFIED DIMENSION TOLERANCE WILL BE ±0.10 mm.



Varistor: E10 voltage 6.3 to 11.7 VDC



中 貿 有 限 公 司
 NICHIBO TAIWAN CORP.
 台北市104內湖區內湖路一段308號10樓之1
 10F-1, NO.308, SEC.1, NEHU RD., NEHUAREA, TAIPEI,
 TAIWAN (R.O.C)
 TEL: 886-2-2797-7212 FAX: 886-2-2658-8460
 http://www.nichibo-motor.com

友 貿 電 機 廠
 NICHIBO MANUFACTURING CO., LTD.
 中國廣東省深圳市寶安區沙井鎮一村崗頭工業區
 CANTOW IND. DIST. HOWEE, SHAJING, BAOAN, SHENZHEN
 CITY, GUANGDONG, CHINA
 TEL: 86-755-2969-7722 86-755-2969-5488
 FAX: 86-755-2969-5566

名稱	NICHIBO		
型號	RF-500TB-18280-R		
單位	mm	日期	2012/7/26