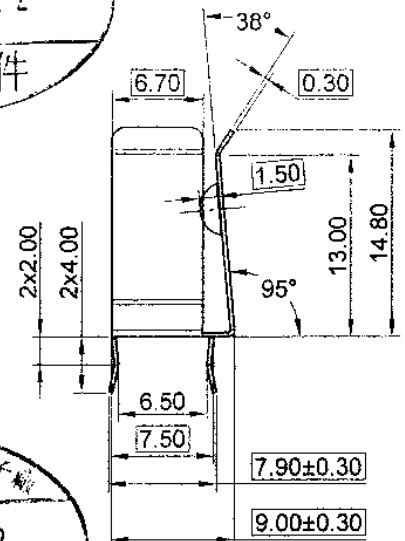
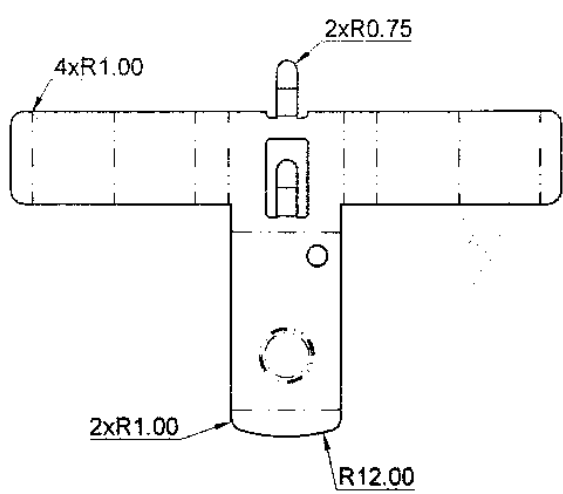


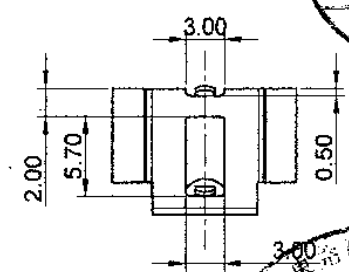
東莞市常利電子廠
文管中心
2013-01-22
管制文件



東莞市常利電子廠
文管中心
2013-01-22
發行

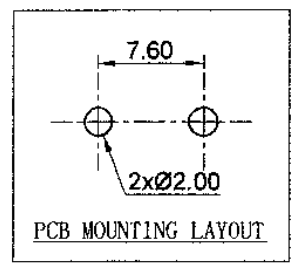
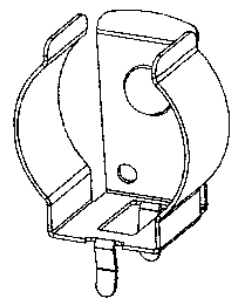


UNBEND VIEW



東莞市常利電子廠
文管中心
2013-01-22
參考文件

東莞市常利電子廠
工程課
2013.1.22
出圖



PCB MOUNTING LAYOUT

NOTES

- (1) PART NO. : BC-0302
- (2) MATERIAL: 0.3MM THICK SPRING STEEL NICKEL PLATED
- (3) TOLERANCE: ISO 2768-M, UNLESS OTHERWISE SPECIFIED
- (4) PROCESS CORNER R=0.30MM
- (5) SURFACE NO BLRRS, NO GREASE
- (6) RoHS COMPLIANT

3			COMFORTABLE ELECTRONIC CO.LTD.		
2					
1			NAME	BATTERY CLIPS: BC-0302	
NO.	MODIFICATION	DATE	SCALE	2:1	APPD 曾貴雄/2013
General Tolerances			UNIT	MM	CHKD 曾貴雄/2013
0 ~ >3	± 0.10	30 ~ >120	MAT'L	SEE NOTES	DWN 曾貴雄/2013
3 ~ >6	± 0.10	120 ~ >400	DATE	OCT. 06. 2004	DR NO D2-0302-1004
6 ~ >30	± 0.20	Angle: ± 3°	The Third Angle Projection		