

中貿有限公司

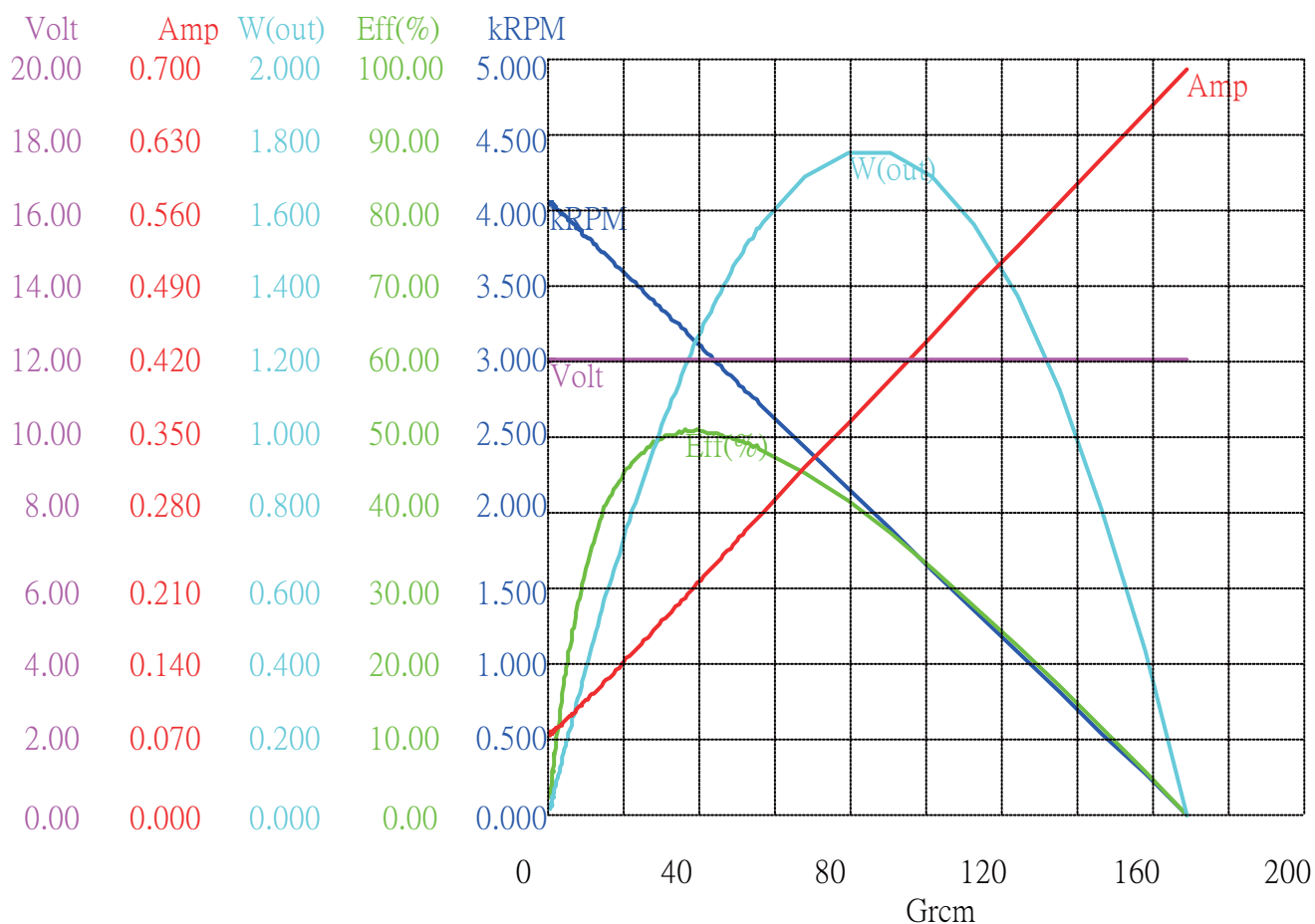
友貿電機（深圳）有限公司

NICHIBO DC MOTOR

客戶名稱 (Customer) : Jameco
 資料檔名 (Filename) : 樣品MD机种
 馬達型號 (Motor No.) : MD5BN-12200 -RC-CE/61
 額定電壓 (Voltage) : 12.0V
 額定輸出 (Pout Rated) : 1.18W

實驗室溫度 (Ambient Temperature) : 25
 無載轉速 (No-Load R.P.M) : 4200
 無載電流 (No-Load Current) : 70mA
 啓動轉矩 (Started Torque) : 168g-cm
 測試日期 (Test Date) : 2014.5.26

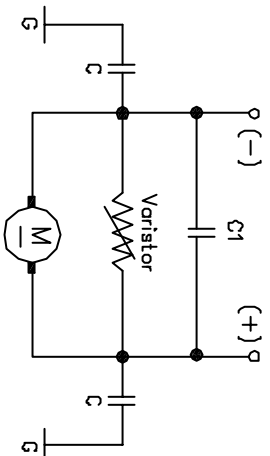
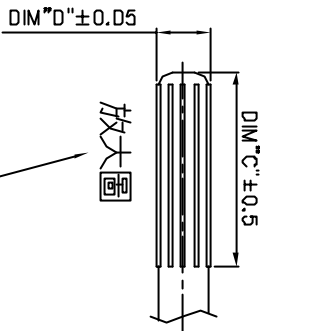
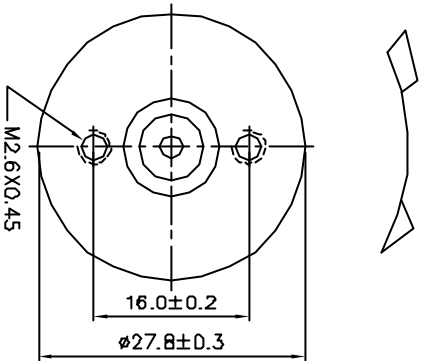
	轉速 R.P.M.	電流 Amps	轉矩 Grcm	效率 Eff(%)	輸出功率 W(out)	輸入功率 W(in)
堵住狀態 (Locked Rotor)	0	0.690	168.776	0.00	0.0000	8.030
最大扭力 (Max-Torque)	0	0.690	168.776	0.00	0.0000	8.030
最大效率 (Max-Efficiency)	3203	0.201	36.050	50.93	1.1858	2.328
最大輸出功率(Max-W(out))	2156	0.362	79.059	41.55	1.7505	4.212



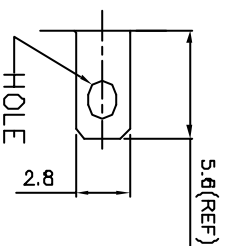
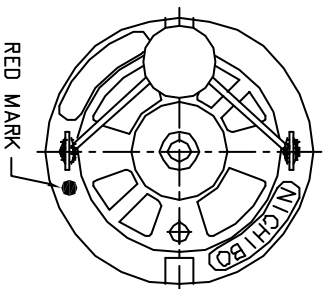
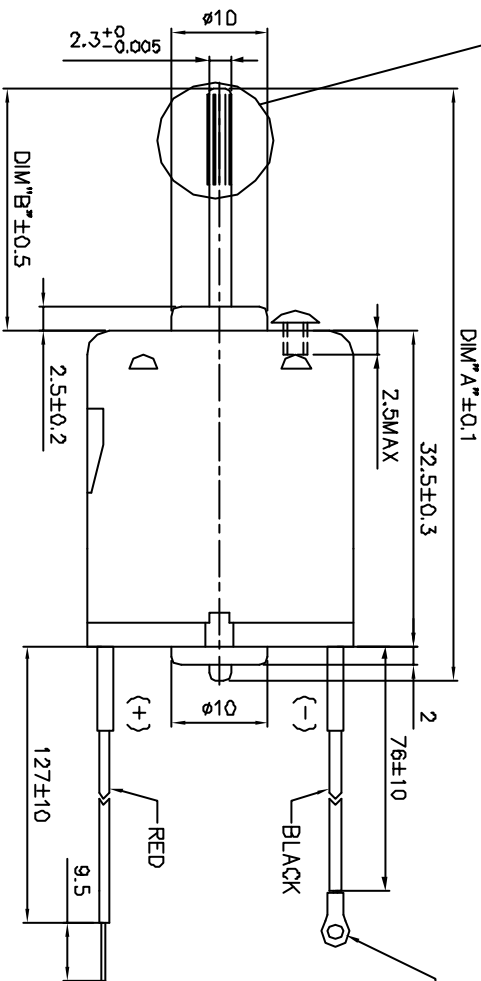
扭力常數(Torque Constant): 267.0869
 馬達常數(Motor Constant): 42.9763

REV A0

DIRECTION OF ROTATION



C1: 473
C: 203
Varistor: E10 voltage 13 to 18.4 VDC



- NOTE :
- 1.LENGTH OF SHAFT DIM "A" 61.0 mm.
 - 2.FRONT EXTENSION DIM "B" 25.0 mm,WHILE THE SHAFT AT EXTREMELY RIGHT POSITION.
 - 3.LENGTH OF SHAFT DIM "C" 10.0 mm.
 - 4.LENGTH OF SHAFT DIM "D" 2.36 mm.
 - 5.END PLAY : 0.05-0.60 mm.
 - 6.RESTRICTION OF SCREW LENGTH: 2.5 mm MAX.(FROM MOTOR MOUNTING FACE)



中貿有限公司
NICHIBO TAIWAN CORP.
台北市104 內湖區內湖路一段308 號10樓之1
10F-1,NQ,308, SEC.1, NEIHU RD., NEIHUAREA, TAIPEI,
TAIWAN (R.O.C)
TEL :886-2-2797-7212 FAX: 886-2-2658-9460
http://www.nichibo-motor.com

友貿電機(深圳)有限公司
NICHIBO MOTOR(SHEN ZHEN) CO., LTD.
中國廣東省深圳市寶安區沙井鎮一村南頭工業區
CANTOW IND. DIST. HOWEE, SHAJING, BAOAN, SHENZHEN
CITY, GUANGDONG, CHINA
TEL :86-755-2969-7722 86-755-2969-5488
FAX :86-755-2969-6566

未注公差	名稱	Jameco	
0 ±0.3	NAME		
0.0 ±0.1	型號	MD5BN-12200B-RC-CE	
0.00 ±0.05	MODEL		
角度 ±5°	單位	mm	
比例 FREE	UNIT	日期	2014.5.26
		DATE	