

# 中貿有限公司

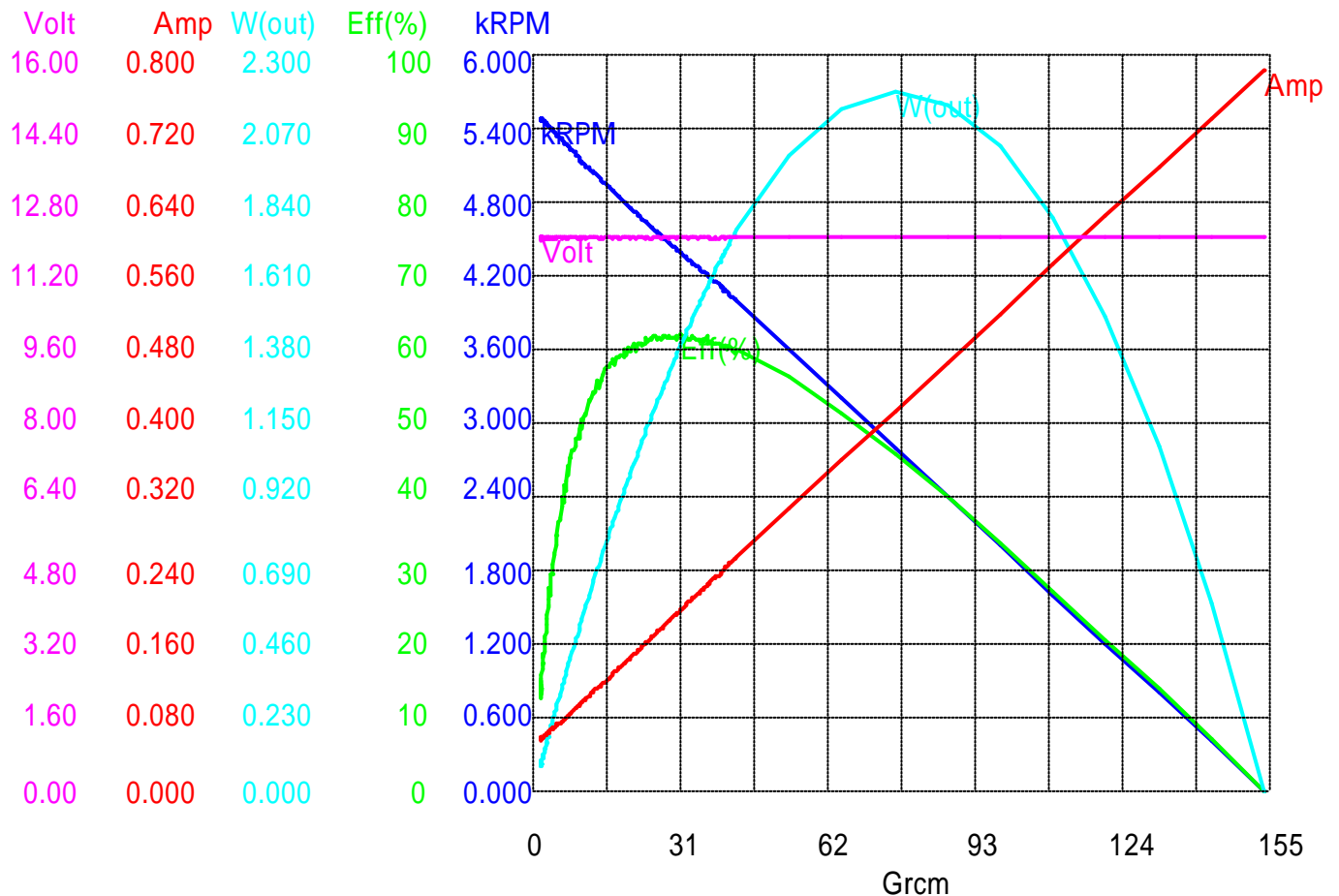
## 友貿電機廠

### NICHIBO DC MOTOR

客戶名稱 (Customer) : Jameco Electronics  
 資料檔名 (Filename) : 樣品RF370机种  
 馬達型號 (Motor Model) : RF-370CH-15370-R/42  
 額定電壓 (Voltage) : 12.0V  
 額定輸出 (Rated Power Output) : 1.39W

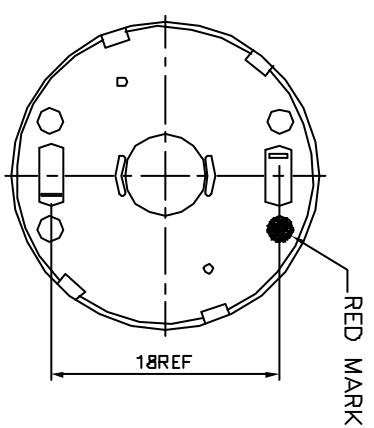
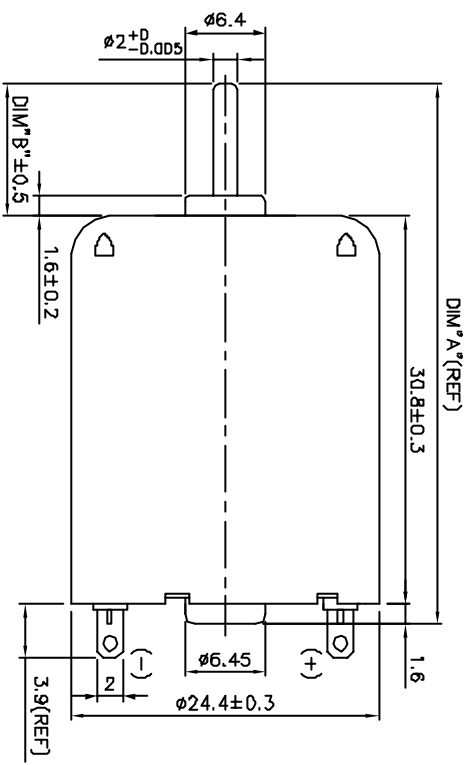
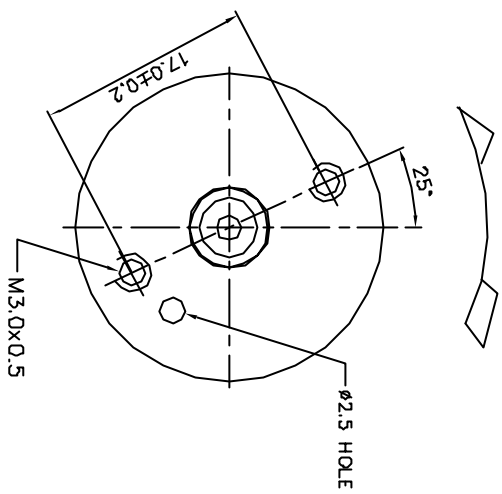
實驗室溫度 (Ambient Temperature) : 25  
 無載轉速 (No-Load R.P.M) : 5600  
 無載電流 (No-Load Current) : 40mA  
 啟動轉矩 (Started Torque) : 153g-cm  
 測試日期 (Test Date) : 2011.11.08

	轉速 R.P.M.	電流 Amps	轉矩 Grcm	效率 Eff(%)	輸出功率 W(out)	輸入功率 W(in)
堵住狀態 (Locked Rotor)	0	0.783	153.633	0	0.000	9.051
最大扭力 (Max-Torque)	0	0.783	153.633	0	0.000	9.051
最大效率 (Max-Efficiency)	4378	0.198	31.000	62	1.394	2.252
最大輸出功率(Max-W(out))	2794	0.412	75.987	46	2.181	4.763

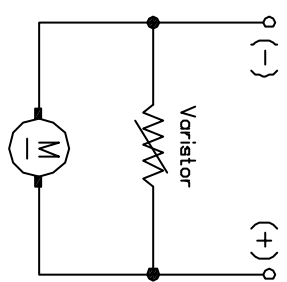


扭力常數(Torque Constant): 210.2386  
 馬達常數(Motor Constant): 39.9916

DIRECTION OF ROTATION



NOTE :  
 1.LENGTH OF SHAFT DIM "A" 42.9 mm.  
 2.FRONT EXTENSION DIM "B" 10.5 mm,WHILE THE SHAFT AT EXTREMELY RIGHT POSITION.  
 3.END PLAY : 0.05-0.50 mm.



Variator: E10 voltage 13 to 18.4 VDC

**中 貿 有 限 公 司**  
 NICHIBO TAIWAN CORP.  
 台北市104 內湖區內湖路一段308 號10 樓之1  
 TAIWAN (R.O.C)  
 TEL: 886-2-2797-7212 FAX: 886-2-2658-4460  
 http://www.nichibo-motor.com

**友 貿 電 機 ( 深 圳 ) 有 限 公 司**  
 NICHIBO MANUFACTURING CO., LTD.  
 中國廣東省深圳市寶安區沙井壩一村尚頭工業區  
 CANTON IND. DIST, HOWEE, SHAJING, BAOAN, SHENZHEN  
 CITY, GUANGDONG, CHINA  
 TEL: 86-755-2969-7722 86-755-2969-5498  
 FAX: 86-755-2969-5566

未注公差	名稱	Jameco Electronics
0 ±0.3	型號	RF-370CH-15370-R
0.0 ±0.1	單位	mm
0.00 ±0.05	日期	2011/11/08
角度 ±5°	DATE	
比例 FREE		