

# 中貿有限公司

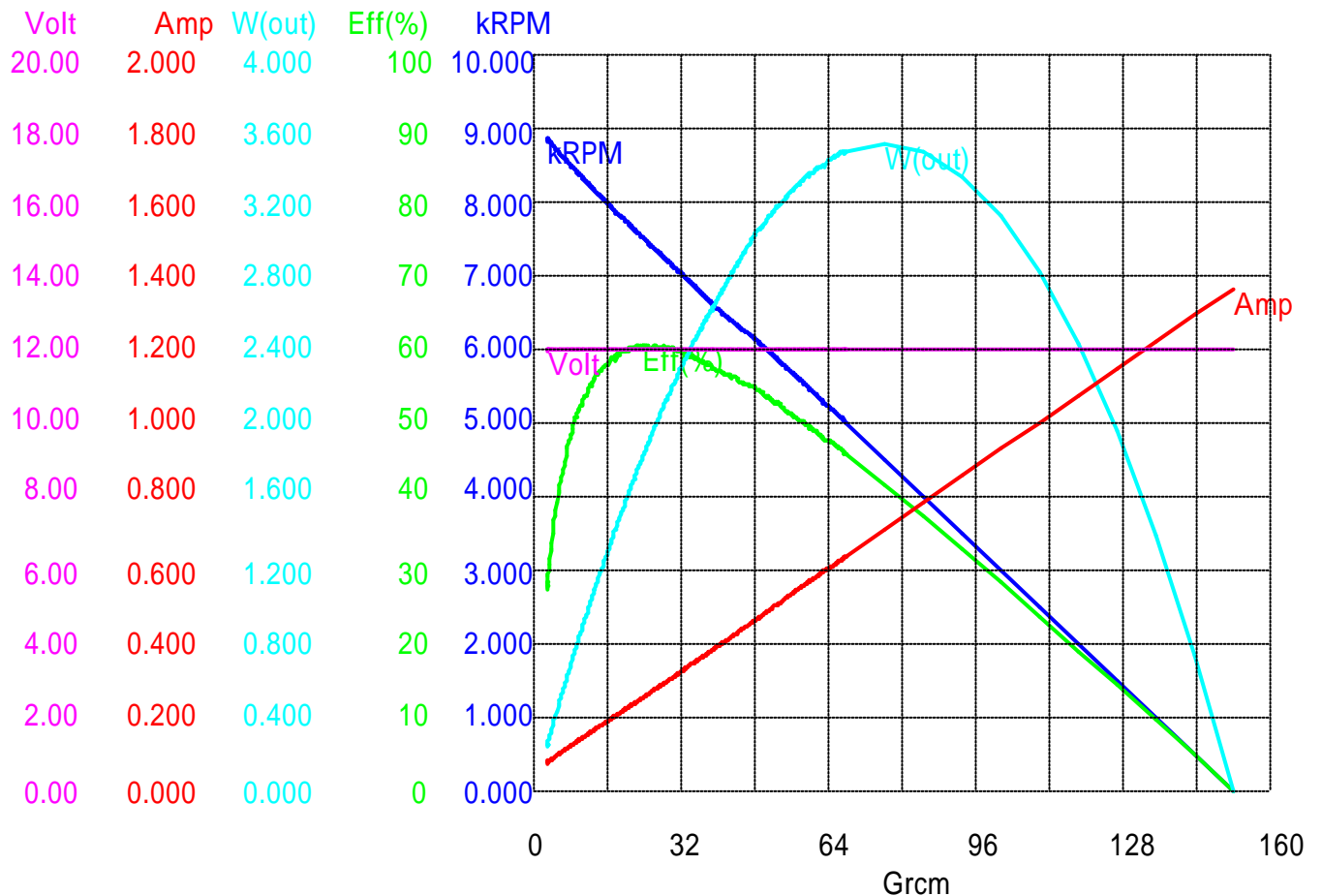
## 友貿電機廠

### NICHIBO DC MOTOR

客戶名稱 (Customer) : Jameco Electronics  
 資料檔名 (Filename) : 樣品PC260机种  
 馬達型號 (Motor Model) : PC-260SB-14280-NR/38  
 額定電壓 (Voltage) : 12.0 V  
 額定輸出 (Rated Power Output) : 1.79 W

實驗室溫度 (Ambient Temperature) : 25  
 無載轉速 (No-Load R.P.M) : 9000  
 無載電流 (No-Load Current) : 82 mA  
 啟動轉矩 (Started Torque) : 151 g-cm  
 測試日期 (Test Date) : 2011.11.08

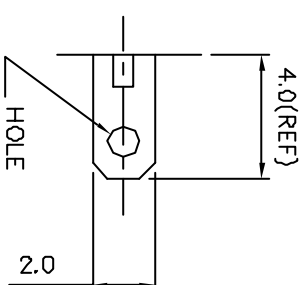
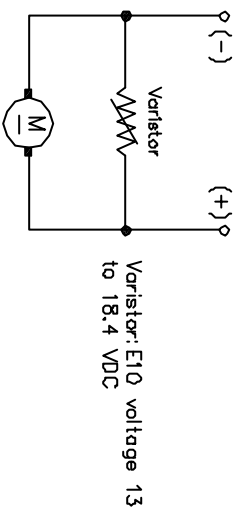
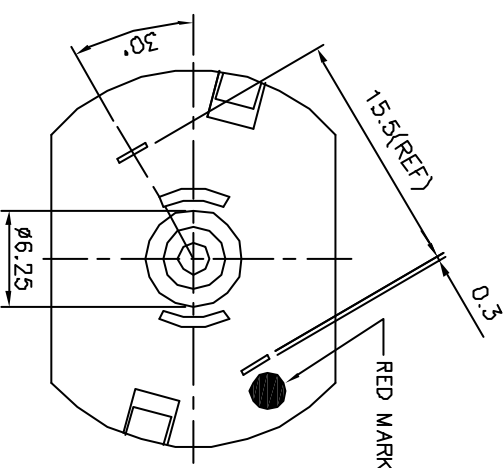
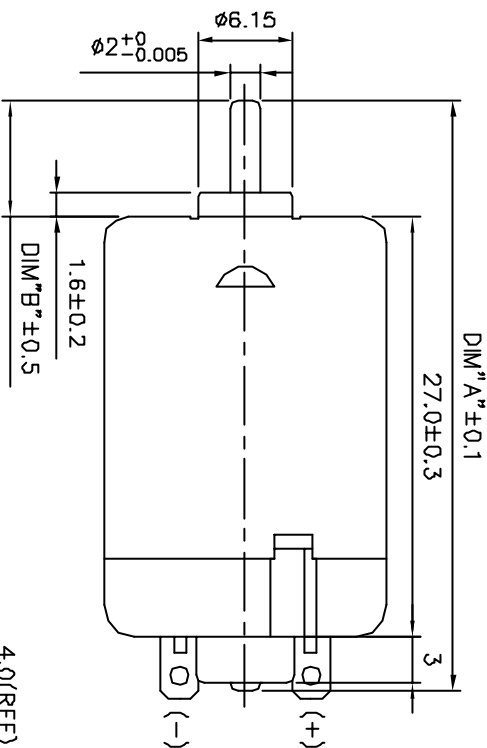
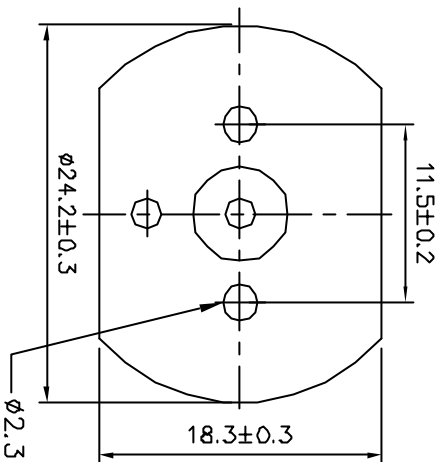
	轉速 R.P.M.	電流 Amps	轉矩 Grcm	效率 Eff(%)	輸出功率 W(out)	輸入功率 W(in)
堵住狀態 (Locked Rotor)	0	1.363	151.830	0	0.000	16.234
最大扭力 (Max-Torque)	0	1.363	151.830	0	0.000	16.234
最大效率 (Max-Efficiency)	7524	0.250	23.250	61	1.796	2.968
最大輸出功率(Max-W(out))	4500	0.710	75.933	42	3.509	8.451



扭力常數(Torque Constant): 114.6233  
 馬達常數(Motor Constant): 31.3451

REV A0

DIRECTION OF ROTATION



NOTE :  
 1.LENGTH OF SHAFT DIM "A" 38.0 mm.  
 2.FRONT EXTENSION DIM "B" 7.5 mm,WHILE THE SHAFT AT EXTREMELY RIGHT POSITION.  
 3.END PLAY : 0.05-0.60 mm.

**中貿有限公司**  
 NICHIBO TAIWAN CORP.  
 台北市104內湖區內湖路一段308號10樓之1  
 10F-1,NO.308, SEC.1, NEHU RD., NEHUAREA, TAIPEI, TAIWAN (R.O.C)  
 TEL: 886-2-2797-7212 FAX: 886-2-2658-8460  
 http://www.nichibo-motor.com

**友貿電機(深圳)有限公司**  
 NICHIBO MANUFACTURING CO., LTD.  
 中國廣東省深圳市寶安區沙井第一村橋頭工業區  
 CANTON IND. DIST., HOWEE, SHAJING, BAOAN, SHENZHEN CITY, GUANGDONG, CHINA  
 TEL: 86-755-2969-7722 86-755-2969-5488  
 FAX: 86-755-2969-5566

未註公差	名稱	Jameco Electronics
±0.3	NAME	
±0.1	型號	PC-260SB-14280-NR
±0.05	MODEL	
角度	單位	mm
±5°	UNIT	
FREE	日期	2011/11/08
日期	DATE	