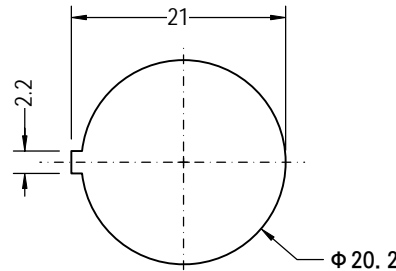
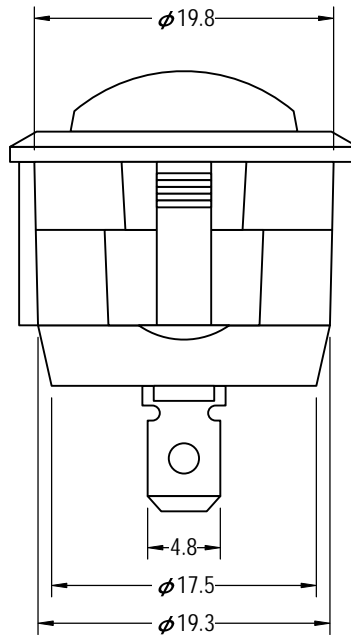
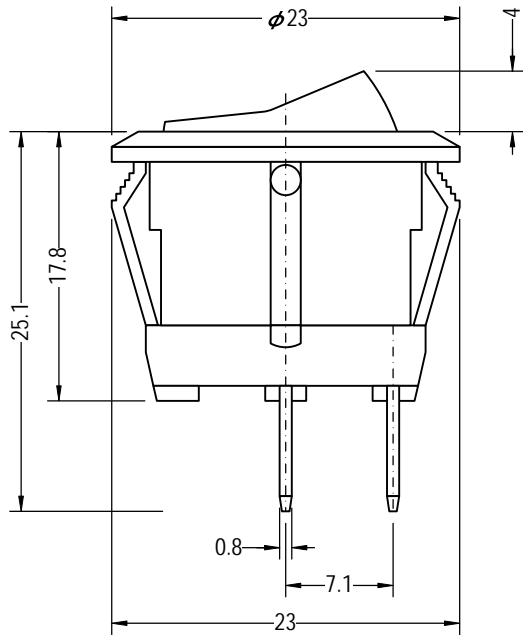


PANEL CUT OUT

General specifications



Circuit : ON-OFF
 Rating : 6A 250VAC
 10A 125VAC
 Contact R.[max] : D.C. 5V 1A 25mΩ
 Insulation R.[min] : D.C. 500V 100MΩ
 Withstand VOL. : A.C. 1,500V 1minute
 Life cycle[max] : 10,000 CYCLES



Top Willing Co., Ltd.

比例 SCALE 1 : 2

單位 DIMENSION m m

DO NOT SCALE DRAWING
 TOLERANCES UNLESS OTHERWISE
 UP TO 10 ±0.3
 ABOVE 10 TO 100 ±0.5
 ABOVE 100 ±0.8
 ANGULAR DIMENSIONS ±5°

品名 TITLE ROCKER SWITCH

型號 MODEL RS-105-A 系列

繪圖 DRAWN	MKL 2006/05/26	核准 APPROVED	HSH 2006/05/26
-------------	----------------	----------------	----------------

版次 REVISION	A	日期 DATE	2006/05/26
----------------	---	------------	------------