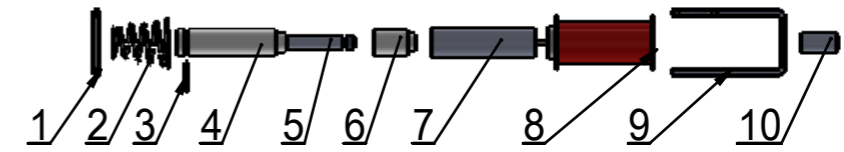
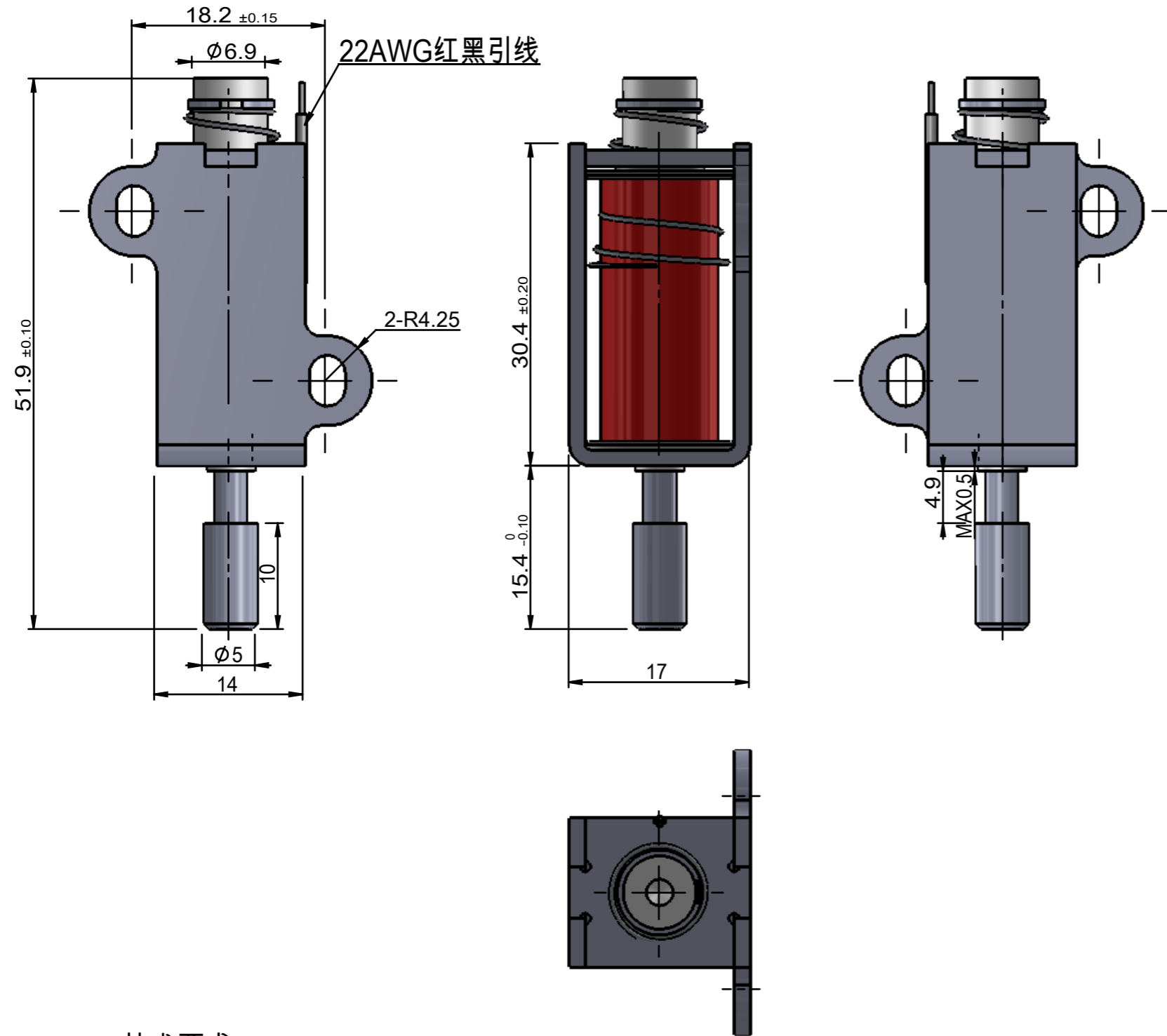


DC24V	96	100%	4.9	270+10	
电压	电阻 _{20°C} Ω	通电率	行程	引线长mm	备注

版本	日期	变更文号	变更内容描述
1	18.08.14		新增



序号	名称	料号	材质/规格	数量	备注
10	推杆冒	30116-00073002	H62	1	
9	磁轭	30103-00073002	20#	1	
8	骨架	30105-00073001	PA66+40%GF	1	
7	骨架管	30110-00073001	H62	1	
6	挡铁	30102-00073001	电工纯铁DT4C	1	
5	推杆	30108-00073002	SUS304	1	
4	衔铁	30101-00073001	电工纯铁DT4C	1	
3	挡圈	标准件	内径Ø5X0.9	1	
2	锥簧	标准件	1CrNi9	1	
1	端板	30104-00073001	20#	1	

尺寸公差

0.5-3	±0.2
>3-6	±0.3
>6-30	±0.5
>30-120	±0.8
>120-400	±1.2
>400	±2

单位:mm 比例: 2:1

未注角度公差:±1°

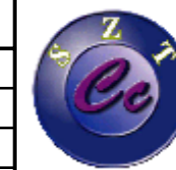
未注倒角:0.2

未注平行度:0.05

未注同心度:0.05

未注粗糙度要求:3.2

视图



上海超诚电子科技有限公司

机种名称 TAU0730T-02

料品编号 10104-00073002

成品料号 TAU0730T-02

核准	确认	设计	版本号: 1
----	----	----	--------

			页码: 1/1
--	--	--	---------

技术要求:

- 外表整洁。
- 符合ROSH欧盟环保要求。
- 电磁铁铁芯与芯孔配合轻滑，无松动，卡点现象。
- 衔铁活动自如。