

A

B

C

D

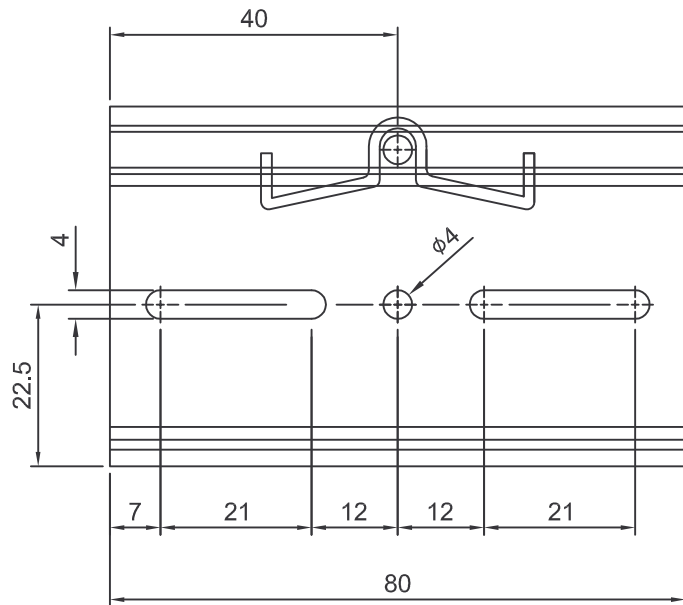
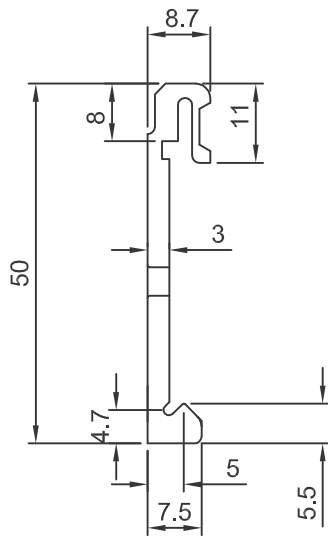
1

2

3

4

5



MATERIAL: Al. 6063-T5  
材質: 鋁

FINISH: Degreasing Cleaning Fluid  
處理: 脫脂洗清

UNIT: mm  
單位

DWG NAME: Mounting Accessories  
圖號: 機構配件圖

THICKNESS:  
厚度

TOL.:           Angle:  $\pm 1^\circ$   
                  <math>6 \pm 0.1\text{mm}</math>   30 to 120:  $\pm 0.3\text{mm}</math>  
公差   6 to 30:  $\pm 0.2\text{mm}</math>   120 to 315:  $\pm 0.5\text{mm}</math>$$$

ORDER NO.: DRP-02  
品號

DATE: 2005-10-17  
日期

REV. R2  
版本

6