
Specification

规格书

Customer 客户名称	Jameco Electronics
Brand 品 牌	Jameco Reliapro
Product 产 品	3.0V Lithium button cell battery 3.0V 扣式锂-二氧化锰电池
Model 型 号	CR2032
Prepared 制 作	Li wei 李微
Checked 审 批	Liu jun 刘军
Date 日 期	2011-01-12

1. Scope 【范围】

The Specification will be applied to 3V Lithium Button Cell Battery CR2032.

本规格书的各种技术参数仅适用于 3V 锂锰扣式电池 CR2032.

2. Specification 【技术参数】

Form 1 表一:

Item 项目	Unit 单位	Parameter 数值	Condition 条件	
Nominal Voltage 公称电压	V	3.0	Off-load 无负载	
Nominal Capacity 公称容量	mAH	220	Normal Discharge current 正常放电的情况下	
Instantaneous Short circuit current 瞬时短路电流	mA	≥250	Time ≤ 0.5 second 时间 ≤ 0.5 秒	
Open-circuit Voltage 开路电压	V	≥3.25	Off-load 无负载	
Storage temperature 储存温度	°C	-10~50	Room temperature 室温	
Nominal weight 标准重量	g	3.1	Per battery 每只电池	
Discharge time 放电时间	Initial 初始值	Nominal 标准值	1000 h	continuously discharge under the condition of load 15kΩ, Temperature 20 ~25°C, cut-off voltage 2.0V . 在负载 15K Ω、20~25°C 的 温度、终止电压为 2.0V 的情 况下持续放电时间
		Min. 最小值	900 h	
	After 12 months storage 经 12 个月贮存 后的数值	Nominal 标准值	950 h	
		Min. 最小值	850 h	

Form 2 表二:

Storage condition 保存条件	Condition 条件	Character value 特性值	
Discharge time after storage at High temperature 高温贮存后放电时间	After 20days Storage at $60 \pm 3^{\circ}\text{C}$, continuous discharge at $20 \sim 25^{\circ}\text{C}$ with 15 K Ω load to cut-off voltage 2.0 V. $60 \pm 3^{\circ}\text{C}$ 贮存 20 天后在 $20 \sim 25^{\circ}\text{C}$ 下以 15K Ω 负载连续放电至终止电压 2.0V	Nominal 标准值	935 h
		Min. 最小值	748 h
Self -discharge rate 自放电率	Storage 12 months at room temperature 常温常湿条件下贮存 12 个月	Less than 5% 不大于 5%	

3. Product Specification and Test method 【产品规格和测试方法】

Unless otherwise specified, all the tests were in the following normal conditions: the environment temperature: $20 \sim 25^{\circ}\text{C}$ environment humidity: $65 \pm 20\%$. See table 3
除非特别说明,所有的测试都在下列常温条件下进行:环境温度: $20 \sim 25^{\circ}\text{C}$ 环境湿度: $65 \pm 20\%$ 。见表三

4. Notes 【使用注意事项】

4.1 Install and use of battery in the correct way , to prevent short and equipped wrong are aligned.

4.2 check the battery extreme and the instruments and its contact before install to ensure clean and conductive, USES the instruments can't cause a short circuit.

4.3 don't use new batteries and used batteries in same time , Over discharge different type, level and varieties of battery don't mix, to avoid increasing the possibility of leakage.

4.4 Don't heat, charge or use via other ays after the batteries be used, in order to avoid being explosion, damaged and leakage.

4.5 Don't put battery into the fire , do not remove battery, to avoid produce risk.

4.6 keep the tiny battery properly in case by children swallow

4.7 Must pay attention to the provisions of the battery storage period.

4.1 正确安装和使用电池,防止短路和装错正负极。

4.2 安装前要检查电池极端和所用器具及其接点,以保证清洁和导电,所用器具不能造成短路。

4.3 新电池不要与使用过的电池混用,不同牌号、等级和品种的电池不要混用,以免增加漏液的可能性。

4.4 电池使用后不得加热,充电或其它的手段反复使用,以免发生爆炸、破损和漏液。

4.5 不得将电池投入火中,也不要拆卸电池,以免发生危险。

4.6 妥善保管微型电池,以防幼儿误吞。

4.7 要注意电池的规定贮存期限。

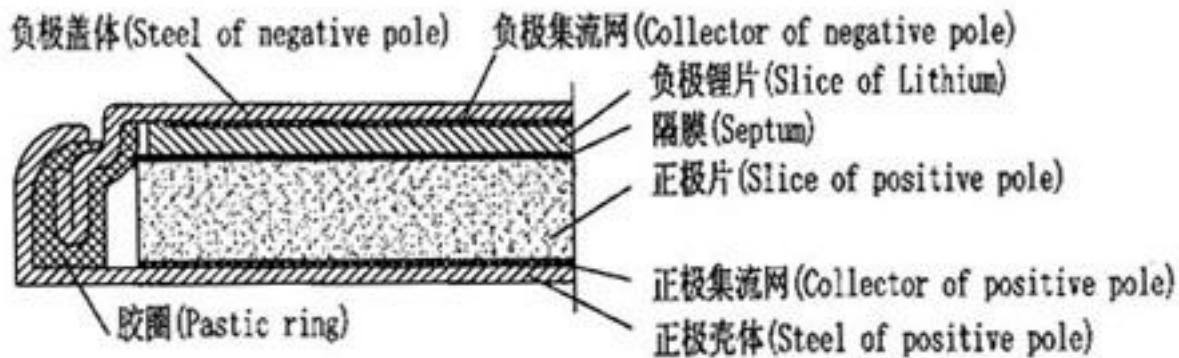
Form 3 表三:

NO. 序号	Test item 测试项目	Test method 测试方法	Standard 标准	
1	Dimension 外形尺寸	Use of caliper under precision is 0.02mm or more precise to avoid short-circuit,insulated materials should be put on the vernier caliper during test. 用精确度大于 0.02mm 的游标卡尺测试时，为防止电池短路，卡尺的一端卡头上应贴上一层绝缘材料	Dimension 直径	20.0(-0.2) mm
			Height 高度	3.2(-0.2) mm
2	Open circuit voltage 开路电压	Precision is 0.25% or more precise、resistance of internal circuit is bigger than 1 MΩ DDM。 万用表的精确度不低于 0.25%，内阻大于 1MΩ	≥3.25 V	
3	Instantaneous short-circuit current 瞬时短路电流	Using pointer multimeter for test, the time is not more than 0.5' , avoid duplicated test, the time for next test should be after half an hours. 用万用表测试时，每次时间不超过 0.5 秒，避免重复测试，若需再次测试时，时间间隔应在半小时以上	≥250 mA	
4	Appearance 外观	Visual test 目测	Flat,clean ,no rust 外观平整、光洁、无锈迹	
5	Discharge capacity 放电容量	Storage 8hours at Temperature 20-25℃ , related humidity ≤65 ±20%RH, loading 15k Ω , continuously discharge to cut-off voltage 2.0V (new battery , within 3 month after producing). 在 20~25℃ 的温度和 65 ±20% 的湿度的条件下放置 8 小时以上，在负载 15KΩ，终止电压为 2.0V 的情况下持续放电时间时所测容量(新电：生产后三个月内)	≥1000 h	
6	Vibration test 振摔测试	Vibrate frequency 100-150 times per min under continuously vibration for 1 hour 将合格样品放在振动机的振台上，启动振动机，振动频率为 10-15 次/分钟，持续振动一小时	Steady 电池性能稳定	
7	High resistance to liquid leakage testing 高温耐漏液测试	Storage 30days at 45℃ 在 45℃ 的条件下贮存 30 天	leakage % 漏液比率 ≤1%	
8	Discharge leakage resistance test 过放电耐漏液测试	When terminated voltage is 2.0V, continuously discharge load for 5hrs 在电池终止电压达到 2.0V 后，持续放电 5 小时	No leakage 无漏液	

5. The drawing of 3.0V Li-MnO₂ battery 【3.0V 扣式锂-二氧化锰电池剖面图】
(详见第 3 页)

3.0V扣式锂-锰电池剖面图

Bench Section of 3.0V Lithium Manganese Dioxide Button Cell



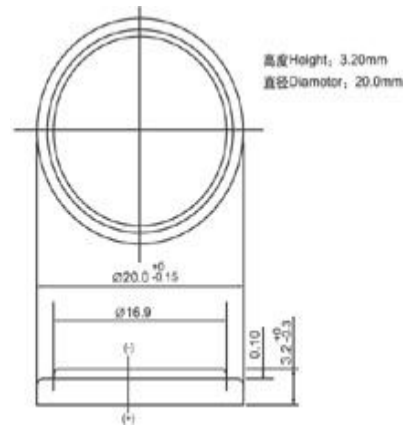
6. 【放电图】（详见第 4 页）

【DISCHARGE CHARACTERISTICS】

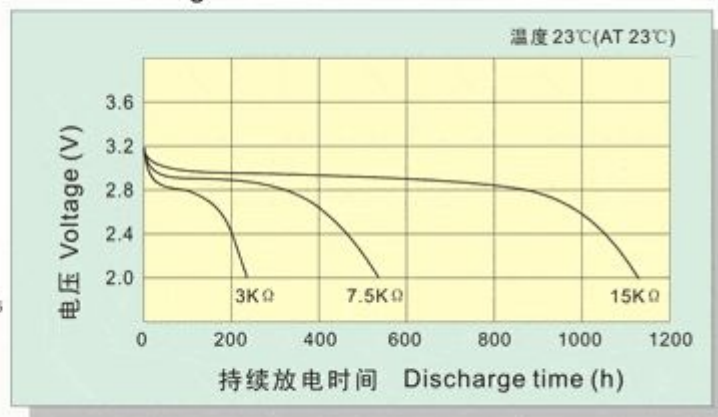
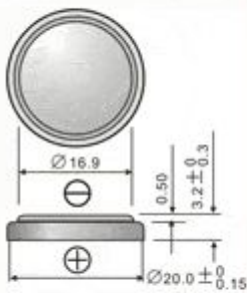
■ 规格 Specifications

Nominal Voltage 公称电压	3V
Nominal Capacity 公称容量 (2.0V 终止)	220mAh
Suggest using current value (standard) 建议使用电流值 (标准)	0.2mA
Suggest using current value (interrupt) 建议使用电流值 (间断)	15mA
Nominal Weight 标准重量	3.1g
Application: 应用领域 • Electronic toys, gifts ,PC 电子玩具、礼品 PC • Watch, small memory 电子表, 小型存储器 • vest-pocket calculator 袖珍计数器 • All kinds of storage backup power 各种存储器后备电源 • Camera data storage 摄像机数据储存	

■ 外型尺寸 Dimensions (mm)



💡 负载放电特性 Discharge Characteristics on Load





温度放电特性

Discharge Characteristics on Temperature

