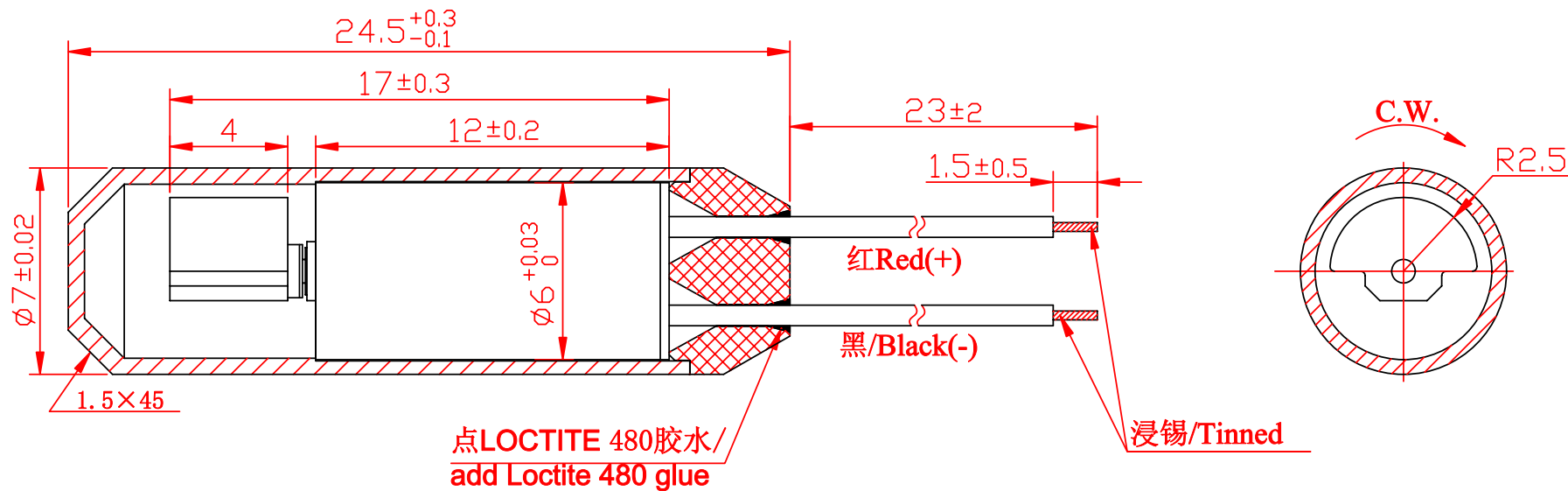


技术要求/Technical Requirements

1. 额定电压/Rated voltage:3.0V
2. 额定电流/Rated current:70mA Max
3. 额定转速/Rated speed:11,000 ± 2500rpm
4. 堵转电流/Stall current:125mA Max
5. 端子阻抗/Terminal resistance:30|(±20%)
6. 起动电压/Starting voltage:1.7V Max
7. 轴向间隙/Shaft end play:0.1~0.3mm
8. 导线规格/Lead wire spec:AWG30 UL3302
9. 固定夹与封盖装配后缝隙应小于0.1mm/
Gap between fixed clamp and close cover after they are assembled should be less than 0.1mm
10. 未注线性公差为/Unmarked tolerance: ± 0.1mm



借(通)用件登记

底图总号

签字

日期

						jinlong-machinery.com			金龙机电有限公司	
									外形图	
标记	处数	分区	更改文件号	签名	日期	阶段标记	重量	比例	Z6DL2B0055211	
设计			标准化					5:1		
校对										
审核										
工艺			批准			共 页	第 页			