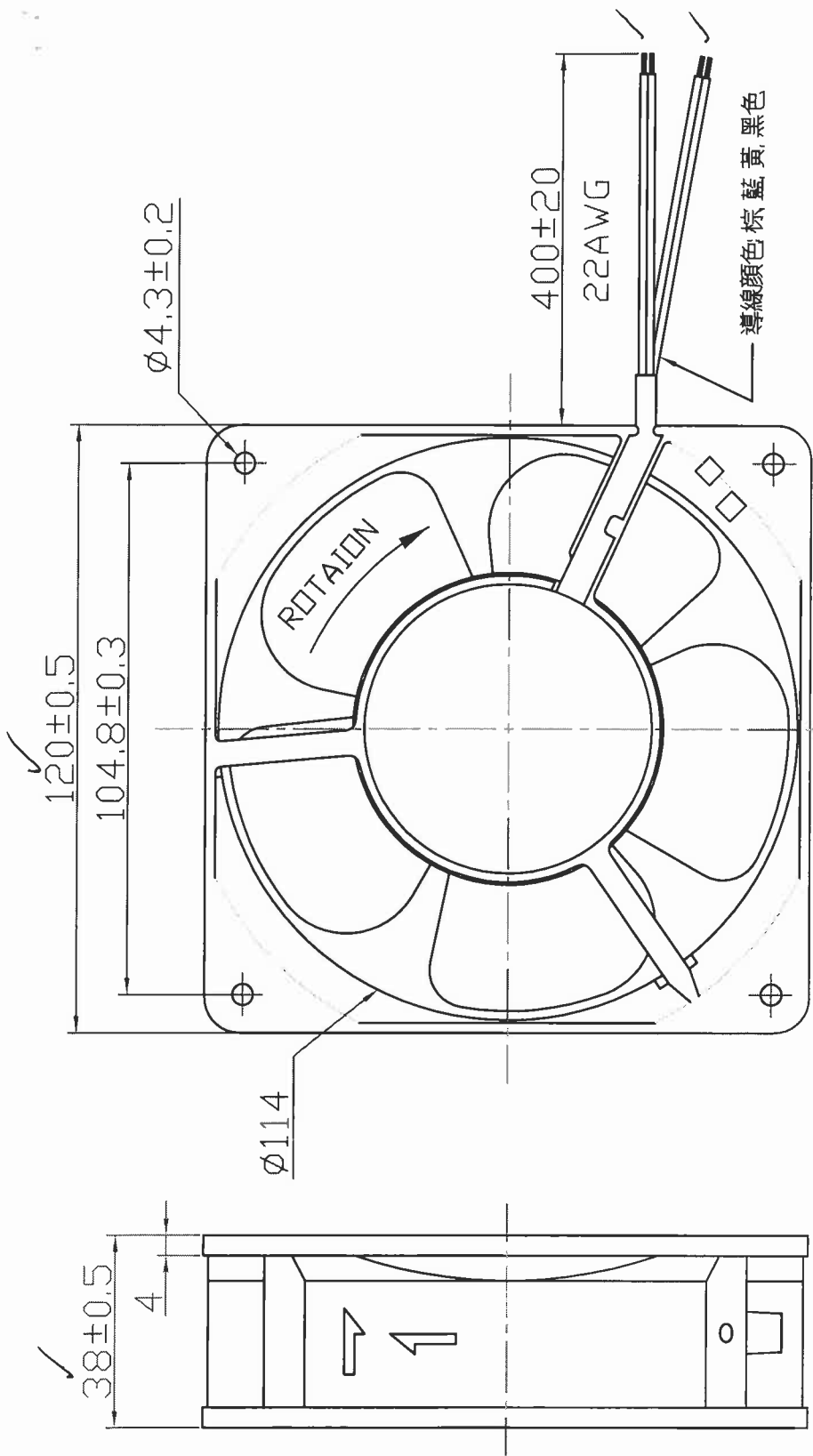


TNFR: UF12A1223

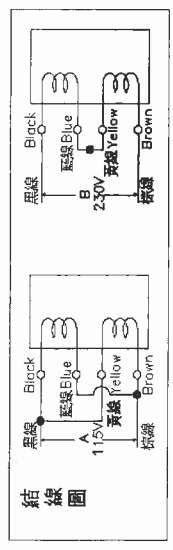
# SPECIFICATIONS

GOLDSUN ELECTRONICS CO., LTD.

MODEL	UF-12A12/23B-H		
ITEM			
RATED VOLTAGE	AC115V		AC230V
VOLTAGE RANGE	AC103-126V		AC207-253V
SPEED(RPM)	50Hz	2700RPM±10%	2700RPM±10%
	60Hz	3100RPM±10%	3100RPM±10%
RATED CURRENT	50Hz	0.26 A±10%	0.12 A±10%
	60Hz	0.19 A±10%	0.09 A±10%
RATED INPUT	50Hz	23 W±10%	23 W±10%
	60Hz	19 W±10%	19 W±10%
LOCKED CURRENT	50Hz	0.29A±10%	0.14A±10%
	60Hz	0.25A±10%	0.12A±10%
MAX. AIR VOLUME	50Hz	92±10% CFM	92±10% CFM
	60Hz	106±10% CFM	106±10% CFM
MAX. STATIC PRESSURE	50Hz	0.32±10%inHO	0.32±10% inH2O
	60Hz	0.32±10%inHO	0.32±10% inH2O
OPERATING TEMP.	-40°C~+70°C		
STORAGE TEMP.	-40°C~+80°C		
ROTATING DIRECTION	CLOCKWISE DIRECTION		
BLOWING DIRECTION	EXHAUST OVER STRUTS		
INSULATION RESISTANCE	DC 500 V 100MΩ		
DIELECTRIC STRENGTH	AC 1500V / 1MIN.		
NOISE	50Hz	42 dB± 10%	
	60Hz	46 dB± 10%	
SAFETY PROTECTION	IMPEDANCE PROTECTION		
INSULATION GRADE	CLASS B		
BEARING	BALL BEARING		
LIFE EXPECTANCY	OVER 40000 HOURS (40 °C)		
FRAME MATERIAL	ALUMINUM (ADC-12)		
IMPELLER	PLASTIC 94V-0 PBT. COVERING GLASS FIBER		
DIMENSION	120*120*38 mm		
WEIGHT	0.53 KG.		



Lead Wire Type



設變日期	內容	設變人簽章

表單編號: QP 1125-04-3.0

FULLTECH 福佑電機股份有限公司

菁盛 GOLDSUN ELECTRONICS CO.,		日期
圖號 12AK0056	繪圖 李佳鈴	
品名 出線式	初審	精度
品號	審核	版本
比例 1=1	核准	圖法
規格 12A12/23BWH		