

中貿有限公司

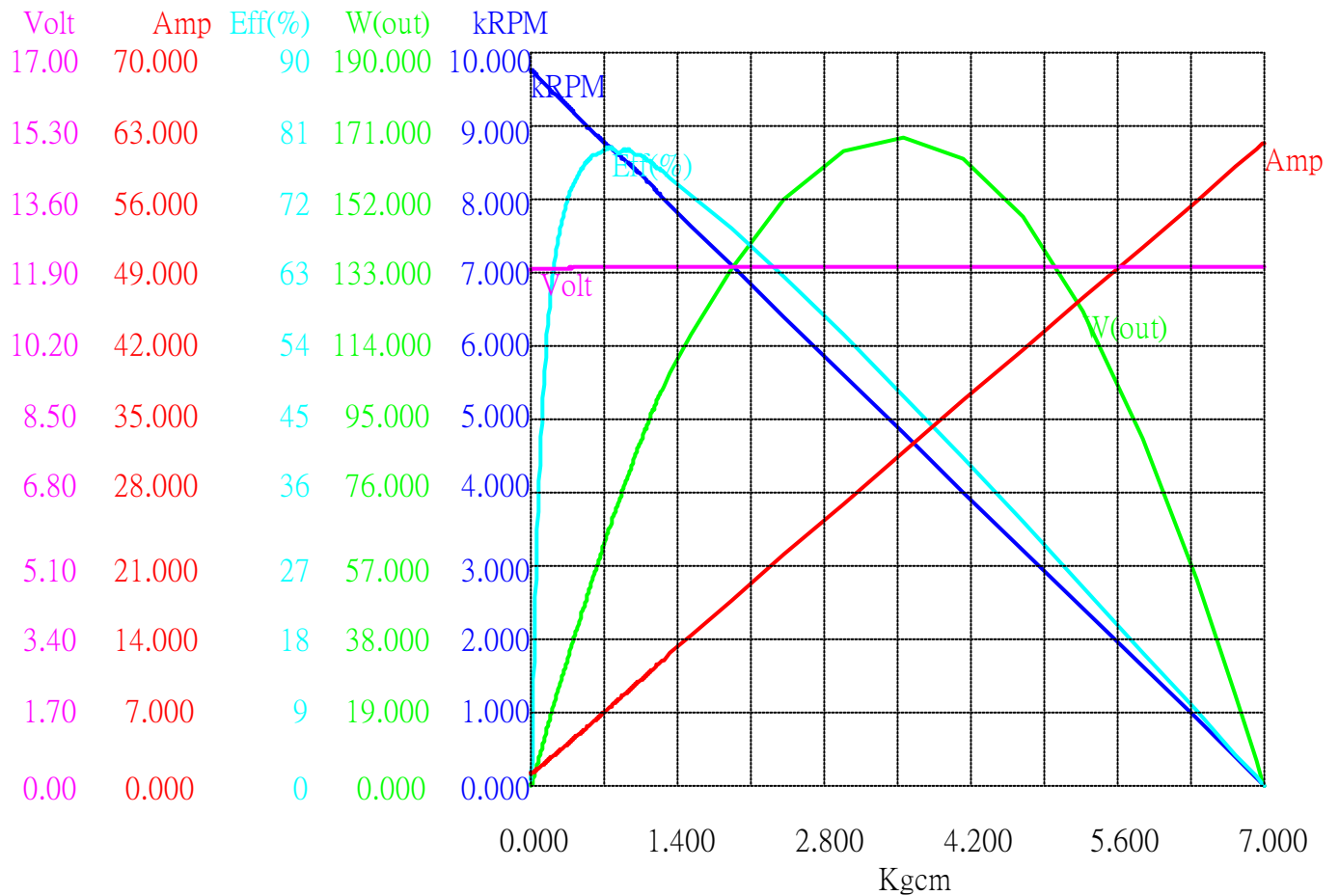
友貿電機廠

NICHIBO DC MOTOR

客戶名稱 (Customer) :
 資料檔名 (Filename) : 樣品770机种
 馬達型號 (Motor Model) : 770-7040AS-R/94
 額定電壓 (Voltage) : 12.0V
 額定輸出 (Rated Power Output) : 67.3W

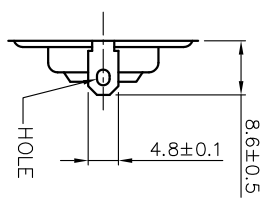
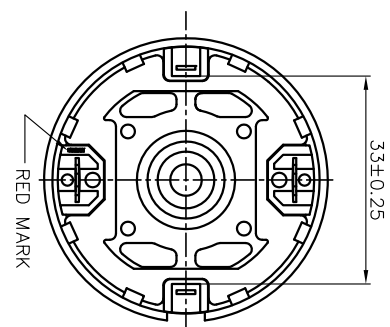
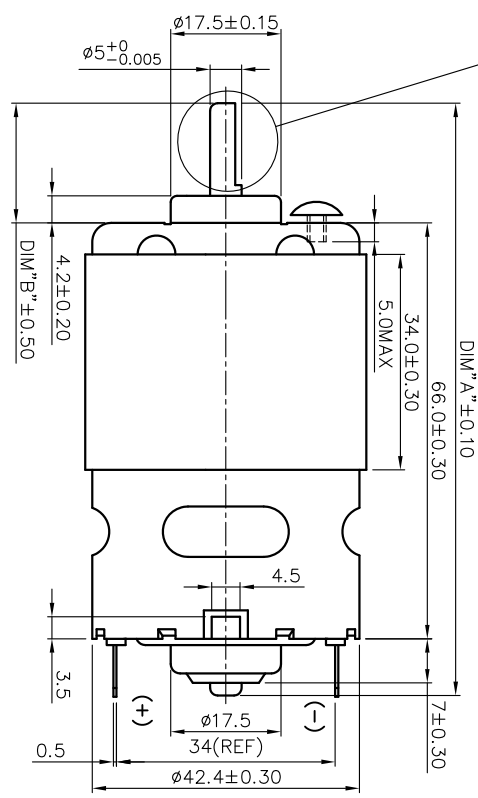
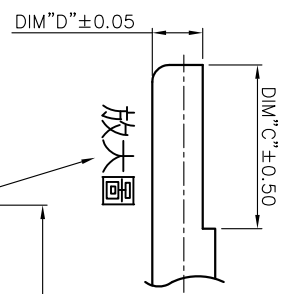
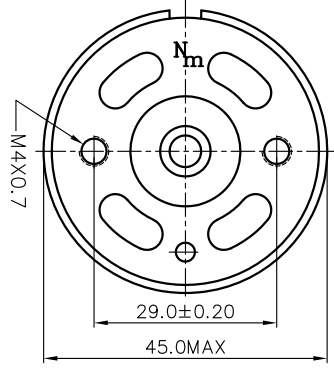
實驗室溫度 (Ambient Temperature) : 25
 無載轉速 (No-Load R.P.M) : 9700
 無載電流 (No-Load Current) : 1.5A
 啓動轉矩 (Started Torque) : 6.99Kg-cm
 測試日期 (Test Date) : 2015.09.02

	轉速 R.P.M.	電流 Amps	轉矩 Kgcm	效率 Eff(%)	輸出功率 W(out)	輸入功率 W(in)
堵住狀態 (Locked Rotor)	0	61.359	6.990	0	0.000	704.203
最大扭力 (Max-Torque)	0	61.359	6.990	0	0.000	704.203
最大效率 (Max-Efficiency)	8703	7.437	0.753	79	67.300	85.550
最大輸出功率(Max-W(out))	4800	31.756	3.551	48	175.067	364.451



扭力常數(Torque Constant): 0.1151
 馬達常數(Motor Constant): 0.2290

DIRECTION OF ROTATION



- NOTE :
- 1.LENGTH OF SHAFT DIM "A" 94.0 mm.
 - 2.FRONT EXTENSION DIM "B" 19.0 mm;WHILE THE SHAFT AT EXTREMELY RIGHT POSITION.
 - 3.LENGTH OF SHAFT DIM "C" 13.0 mm.
 - 4.LENGTH OF SHAFT DIM "D" 4.0 mm.
 - 5.END PLAY : 0.05-0.60 mm.
 - 6.RESTRICTION OF SCREW LENGTH: 5.0 mm MAX.(FROM MOTOR MOUNTING SURFACE)



中 貿 有 限 公 司
NICHIBO TAIWAN CORP.
 台北市104 內湖區內湖路一段308 號10 樓之1
 10F-1,NO.308, SEC.1, NEIHU RD., NEIHUAREA, TAIPEI,
 TAIWAN (R.O.C)
 TEL: 886-2-2797-7212 FAX: 886-2-2658-8460
 http://www.nichibo-motor.com

友 貿 電 機 (深 圳) 有 限 公 司
NICHIBO MOTOR(SHEN ZHEN) CO., LTD.
 中國廣東省深圳市寶安區沙井鎮一村尚頭工業區
 CANTOW IND. DIST., HOWEE, SHAJING, BAOAN, SHENZHEN
 CITY, GUANGDONG, CHINA
 TEL: 86-755-2969-7722 86-755-2969-5488
 FAX: 86-755-2969-5566

未注公差	名稱	單位	日期
0	NAME		
±0.3			
0.0	型號	770-7040AS-R/94	
±0.1	MODEL		
0.00			
±0.05			
角度 ±5°			
比例 FREE			
	mm		2015/09/02