

# 中貿有限公司

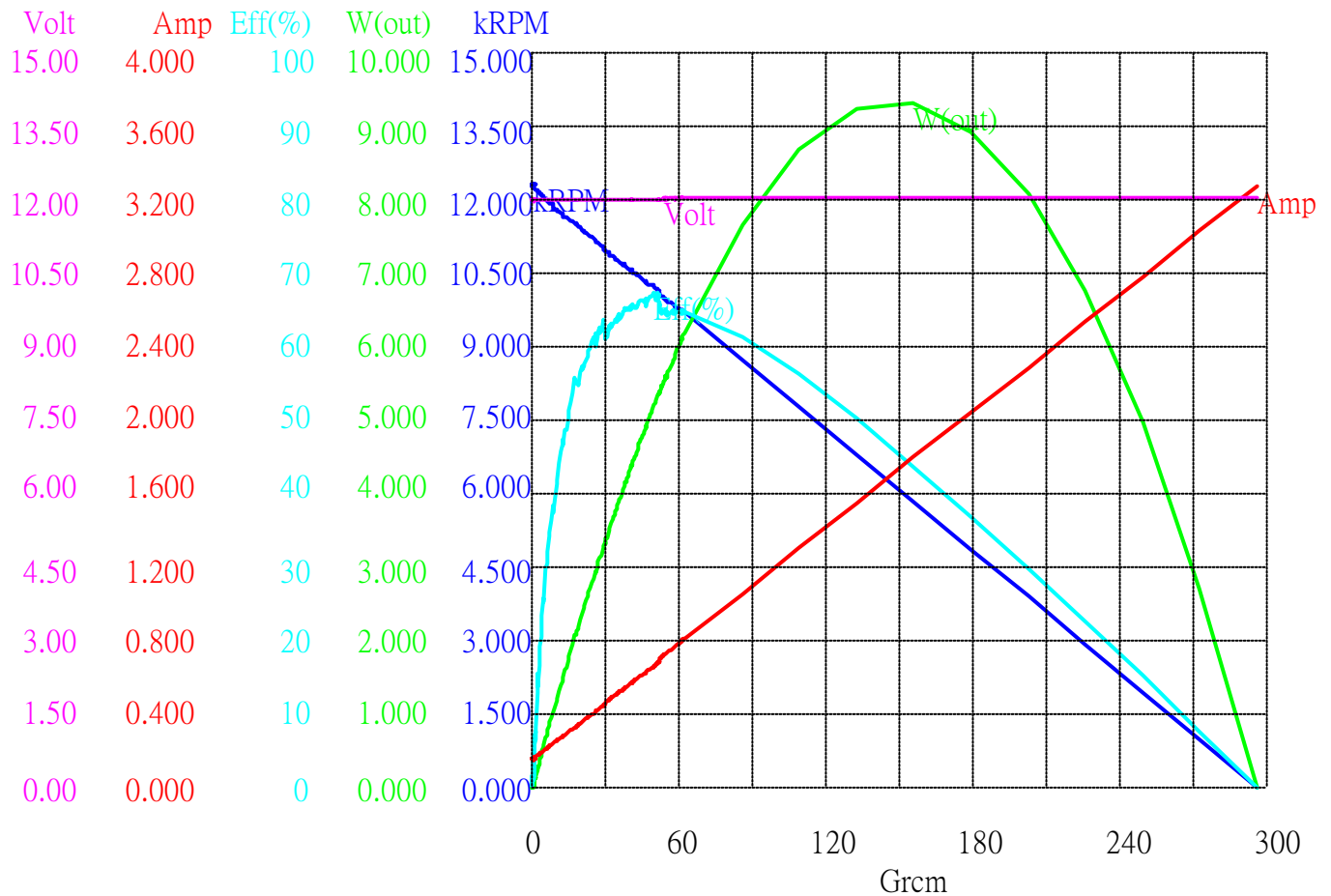
## 友貿電機廠

### NICHIBO DC MOTOR

客戶名稱 (Customer) :  
 資料檔名 (Filename) : 樣品DC280機種  
 馬達型號 (Motor Model) : DC-280ST-19155PAS/50  
 額定電壓 (Voltage) : 12.0V  
 額定輸出 (Rated Power Output) : 5.19W

實驗室溫度 (Ambient Temperature) : 25  
 無載轉速 (No-Load R.P.M) : 11800  
 無載電流 (No-Load Current) : 150mA  
 啟動轉矩 (Started Torque) : 295g-cm  
 測試日期 (Test Date) : 2015.09.02

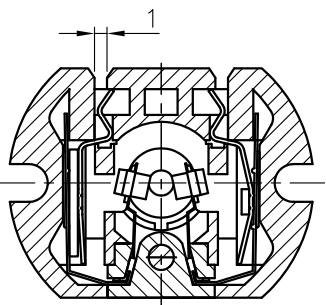
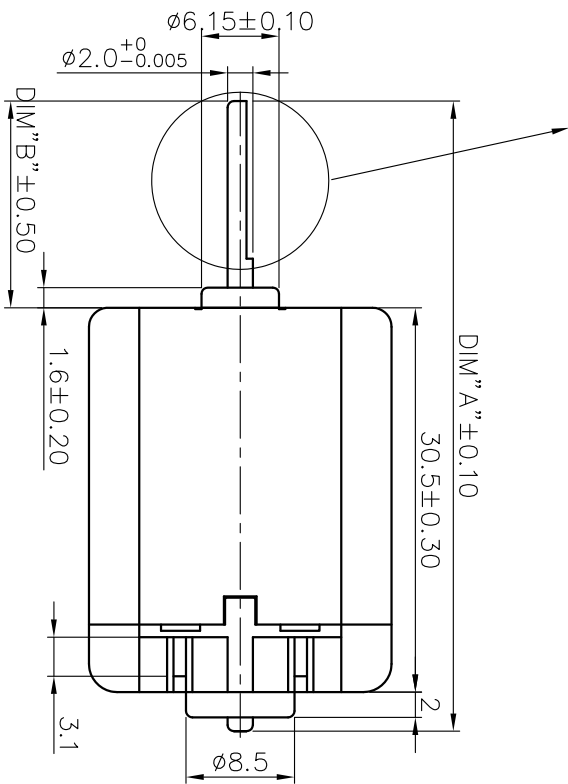
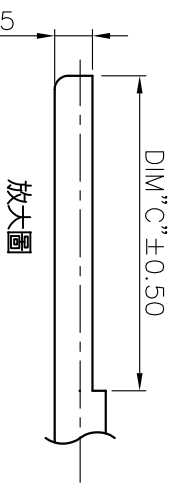
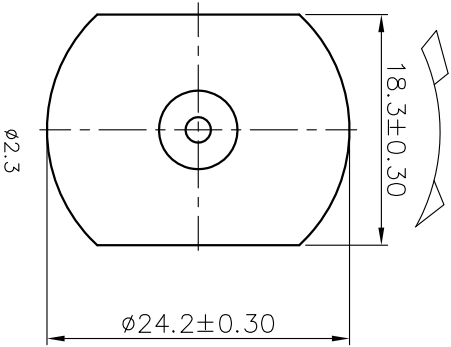
	轉速 R.P.M.	電流 Amps	轉矩 Grcm	效率 Eff(%)	輸出功率 W(out)	輸入功率 W(in)
堵住狀態 (Locked Rotor)	0	3.269	295.797	0	0.000	38.811
最大扭力 (Max-Torque)	0	3.269	295.797	0	0.000	38.811
最大效率 (Max-Efficiency)	10235	0.653	49.380	67	5.190	7.718
最大輸出功率(Max-W(out))	5819	1.791	155.561	44	9.297	21.265



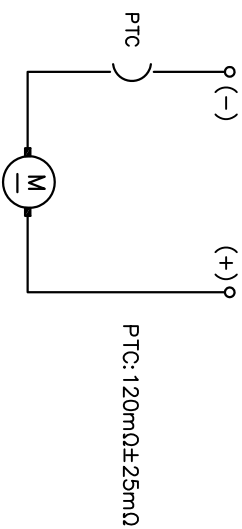
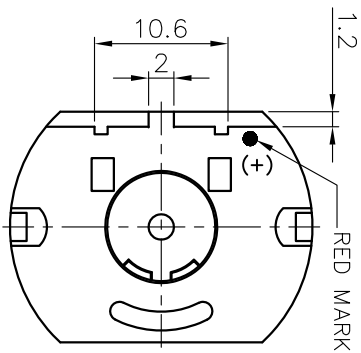
扭力常數(Torque Constant): 93.2745  
 馬達常數(Motor Constant): 39.4879

REV A0

DIRECTION OF ROTATION



端子構造剖面圖



- NOTE :
- 1.LENGTH OF SHAFT DIM "A" 50.0 mm.
  - 2.FRONT EXTENSION DIM "B" 16.4 mm.WHILE THE SHAFT AT EXTREMELY RIGHT POSITION.
  - 3.LENGTH OF SHAFT DIM "C"12.5 mm.
  - 4.LENGTH OF SHAFT DIM "D" 1.45 mm.
  - 5.END PLAY : 0.05-0.60 mm.



中 貿 有 限 公 司  
**NICHIBO TAIWAN CORP.**  
 台北市104 內湖區內湖路一段308 號10 樓之1  
 10F-1,NO.308, SEC.1, NEIHU RD., NEIHUAREA, TAIPEI,  
 TAIWAN (R.O.C)  
 TEL: 886-2-2797-7212 FAX: 886-2-2658-8460  
 http://www.nichibo-motor.com

友 貿 電 機 ( 深 圳 ) 有 限 公 司  
**NICHIBO MOTOR(SHEN ZHEN) CO., LTD.**  
 中國廣東省深圳市寶安區沙井壩一村崗頭工業區  
 CANTOW IND. DIST., HOWEE, SHAJING, BAOAN, SHENZHEN  
 CITY, GUANGDONG, CHINA  
 TEL: 86-755-2969-7722 86-755-2969-5488  
 FAX: 86-755-2969-5566

名稱	名稱	單位	日期
NAME	DC-280ST-19155PAS	mm	2015/9/2
型號			
MODEL			
公差	±0.3		
角度	±0.1		
比例	±0.05		
	±5°		
	FREE		