



DONGGUAN CITY PENG YUAN OPTOELECTRONICS TECHNOLOGY CO LTD

东莞市鹏远光电科技有限公司

TEL:0769-81208888 81732500 FAX:0769-81830111 87711335

承认书

specification For Approval

客户名称 (Customer Name) : _____

产品编号 (Product ID) : _____

产品型号 (Product Model) : 5WR/G4-R/G-T

产品规格 (Product Specifications) : 5MM 圆头有边

送样日期 (Date) : _____

客户确认 (Customer acknowledges that)

鹏远光电 (Pengyuan Optoelectronics)

核准 Approved	审核 Audit	确认 Confirm	业务 Business	工程 Engineering	制作 Make

客户确认 (Customer acknowledges that) : 合格 Qualified 不合格 Failur

客户意见 (Customer feedback) :

客户第一 质量第一 服务第一

Customer first, quality first, service first

地址: 广东省东莞市石龙镇黄州工业区

Address: Huangzhou Industrial Zone, Shilong Town, Dongguan City, Guangdong Province, China

网址: www.gdpengyuan.com



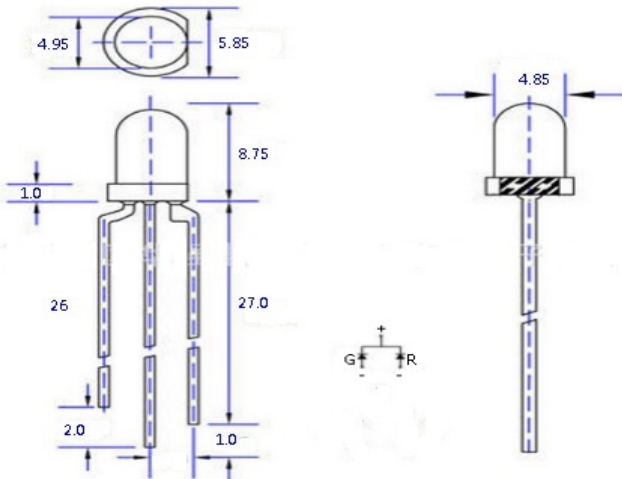
DONGGUAN CITY PENG YUAN OPTOELECTRONICS TECHNOLOGY CO LTD

东莞市鹏远光电科技有限公司

TEL:0769-81208888 81732500 FAX:0769-81830111 87711335

产品型号 Product Model: 5WR/G4-R/G-T

尺寸 Dimensions: 单位 Unit: 毫米 mm [英寸] [inch]



备注 (Notes:)

- 1.所有尺寸单位是 mm
All dimension units are millimeters.
- 2.所有未标注尺寸公差为 $\pm 0.2\text{mm}$
All dimension tolerance is $\pm 0.2\text{mm}$ unless otherwise noted.
- 3.所有胶体底部与引脚处多胶部分大约为 1.5mm
An epoxy meniscus may extend about 1.5mm down the leads.
- 4.胶体底部毛边小于等于 0.5mm

LED Chip (LED 芯片)		胶体颜色
材料 Material	发光颜色 Emitting Color	Milky Lens

客户第一 质量第一 服务第一

Customer first, quality first, service first

地址: 广东省东莞市石龙镇黄州工业区

Address: Huangzhou Industrial Zone, Shilong Town, Dongguan City, Guangdong Province, China

网址: www.gdpengyuan.com



TEL:0769-81208888 81732500 FAX:0769-81830111 87711335

InGaN	Red/Green	Milky Lens
-------	-----------	------------

Burr around bottom of epoxy max 1.05mm-max

DONGGUAN CITY PENG YUAN OPTOELECTRONICS TECHNOLOGY CO LTD

东莞市鹏远光电科技有限公司

产品型号 Product Model: 5WR/G4-R/G-T

最大绝对额定值(室温 = 25°C) Absolute Maximum Ratings at (Ta = 25°C)

项目 ITEMS	符号 SYMBOL	最大绝对额定值 ABSOLUTE MAXIMUM RATING	单位 UNIT
正向电流 Forward Current	IF	50	mA
峰值正向电流 Peak Forward Current	IFP	220	mA
连续工作电流 Continuous Forward Current	IL	20	mA
反向电压 Reverse Voltage	VR	5	V
功耗 Power Dissipation	PD	170	mW
工作温度 Operation Temperature	Topr	-40 ~ +80	°C
贮存温度 Storage Temperature	Tstg	-40 ~ +80	°C
引脚镀锡温度 Lead Soldering Temperature	Tsol	最大温度 260°C, 最长时间 5 秒 Max.260°C for 5 sec Max.	

主要光电特性 (室温 = 25°C) Typical Electrical & Optical Characteristics (Ta = 25°C)

项目 ITEMS	符号 Symbol	测试条件 Test Condition	最小值 Min.	典型值 Typ.	最大值 Max.	单位 Unit
发光强度 Luminous Intensity	Iv	IF=20mA	Red=40 Green=35	Red=50 Green=45	Red=60 Green=50	mcd
正向电压 Forward Voltage	IF	IF=20mA	Red=1.7 Green=1.7		Red=2.1 Green=2.3	V
峰值波长 Peak Wavelength	λP	IF=20mA		--		nm

客户第一 质量第一 服务第一

Customer first, quality first, service first

地址: 广东省东莞市石龙镇黄州工业区

Address: Huangzhou Industrial Zone, Shilong Town, Dongguan City, Guangdong Province, China

网址: www.gdpengyuan.com



主波长 Dominant Wavelength	λD	IF=20mA	Red=560 Green=695	--	Red=565 Green=695	nm
视角 Viewing Angle	2 θ 1/2	IF=20mA	--	30	--	Deg
光通量 Luminous flux	Iv	IF=20mA				LM
显色指数坐标	Spm	X				
Color Rendering Index Calculation	Spm	Y				
色温 Color Temperature						k

产品型号 Product Model: 5WUV4-Y-T

可靠性试验

Reliability Performance

测试分类 Test Classification	测试项目 Test Item	测试条件 Test Conditions	持续时间 Test Duration	抽样大小 Sample Size	判定 Standard
寿命测试 Life Test	寿命测试 Life Test	Ta=25°C \pm 5°C, IF=20mA	1000 小时(hrs)	10PCS	
环境测试 Environment Test	热冲击测试 Thermal Shock Test	-10°C \pm 5°C \leftrightarrow +100°C \pm 5°C 5min. 10sec. 5min.	100 循环(cycles)	10PCS	
	冷热循环测试 Temperature Cycle Test	-55°C \pm 5°C \leftrightarrow +85°C \pm 5°C 30min. 5min. 30min.	100 循环(cycles)	10PCS	
	高温高湿测试 High Temperature & High Humidity Test	Ta=85°C \pm 5°C RH =85% \pm 0.5 %RH	240 小时(hrs)	10PCS	
	高温贮存测试 High Temperature Storage	Ta=100°C \pm 5°C	1000 小时(hrs)	10PCS	
	低温贮存测试 Low Temperature Storage	Ta=-55°C \pm 5°C	1000 小时(hrs)	10PCS	
机械测试	抗焊接热度 Resistance to Soldering Heat	Ta=260°C \pm 5°C	5 秒(sec.)	10PCS	

客户第一 质量第一 服务第一

Customer first, quality first, service first

地址: 广东省东莞市石龙镇黄州工业区

Address: Huangzhou Industrial Zone, Shilong Town, Dongguan City, Guangdong Province, China

网址: www.gdpengyuan.com



DONGGUAN CITY PENG YUAN OPTOELECTRONICS TECHNOLOGY CO LTD

东莞市鹏远光电科技有限公司

TEL:0769-81208888 81732500 FAX:0769-81830111 87711335

Mechanical Test	引脚折弯 Lead Integrity	负荷 2.5 牛顿(0.25 千克) 0° ~ 90° ~ 0°	3 回合(times)	10PCS	
-----------------	------------------------	-------------------------------------	-------------	-------	--

尊敬的用户：

欢迎使用我司的产品，在此我们为您介绍一些关于 LED 保存及使用的常识，以避免在储存时或使用过程中造成损失，使用及保存时请注意以下事项：

存储：

A: 为了防潮，LED 要存放在干燥通风的环境中，储存环境温度在 5-30℃，相对湿度在 60%以下。

B: LED 在它的原包装条件下 3 个月内使用完为佳，以避免支架生锈，当 LED 的包装袋开封后，要尽快使用完。

清洁：

不要使用不明化学液体清洗 LED，因为那样可能会损伤 LED 树脂表面，甚至引起胶体裂缝，如有必要，请在常温下把 LED 浸入工业酒精中清洗，时间在一分钟之内。

对管脚的成形

不要在焊接期间或是在焊接后成形，如有必要的话，成形一定在焊接前完成。

切记任何挤压树脂的行为都有可能损伤的 LED 灯内部金线

焊接

A: 在焊接过程中，不要对灯体施加任何外部压力，否则 LED 内部会出现裂纹，这样会影响其内部金线连接而导致品质问题。

B: 胶体一定不能进入焊锡之中

C: 焊接时，焊接点离胶体下边至少有 2MM 的间隙，焊接完成后需要用三分钟的时间让 LED 从高温状态降回到常温。

D: 如用烙铁焊接同一的 PCB 上线性排列的 LED，不要同时焊接同一 LED 的两个管脚

E: 烙铁焊接时要求用 30W 以下的烙铁。

F: LED 的焊接方式有两种规格产品，具体参数如下：

烙铁焊接温度：295° C +5° C 间焊接时间：3 秒以内（仅一次）

客户第一 质量第一 服务第一

Customer first, quality first, service first

地址：广东省东莞市石龙镇黄州工业区

Address: Huangzhou Industrial Zone, Shilong Town, Dongguan City, Guangdong Province, China

网址：www.gdpengyuan.com



TEL:0769-81208888 81732500 FAX:0769-81830111 87711335

波峰焊焊接温度：240° C +5° C 焊接时间：5 秒以内

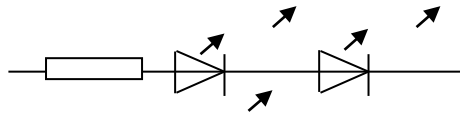
说明：焊接温度或焊接时间控制不当可以引起灯体变形或者灯芯内部开路导致死灯。

建议使用方法：

A: 在使用过程中无论是单颗使用还是多颗使用，每颗 LED 的 DC 驱动电流推荐使用 IF 的范围为 10-20 Ma.

驱动电路

1.串联方式



DONGGUAN CITY PENG YUAN OPTOELECTRONICS TECHNOLOGY CO LTD
东莞市鹏远光电科技有限公司

2.并联方式

B.瞬间的脉冲会破坏 LED 内部固定连接，所以电路必须仔细设计，这样在线路开启闭合时，LED 不会受到过压(过流)冲击。

C.LED 在多颗使用时要求发光亮度及颜色的一致性，因此对于驱动方式及驱动条件要充分了解，正常的条件下我司保证 20MA 分光的颜色和亮度的一致性

D. 要获得均匀的亮度和颜色，同批量的 LED 应使用同样的电流，使用时不可多包混用，以免造成亮度差异。

LED 的 VF、IF、IV、WL 以及温度之间的关系特性详见每款的参数表。

ESD(静电的防护)

A: 静电可以引起 LED 功能失效，建议防止 ESD 损害 LED。

1.LEDs 检测和组装时作业人员一定要带防静电手环及防静电的手套。

2.焊接设备和测试设备、工作桌子、贮存架、等等必须良好接地。

3.使用离子风机消除 LED 在贮存和组装期间由于磨擦而产生的静电。

4.装材料的料盒采用防静电料盒，包装袋采用防静电袋。

B: 被 ESD 损伤的 LED 会出现的异常现象有：

1.反向漏电，轻者将会引起亮度降低，严重者灯不亮。

2.顺向低电压值变小。

3.低电流驱动时 LED 不能起动

客户第一 质量第一 服务第一

Customer first, quality first, service first

地址：广东省东莞市石龙镇黄州工业区

Address:Huangzhou Industrial Zone, Shilong Town, Dongguan City, Guangdong Province, China

网址：www.gdpengyuan.com