

規格型號 : PW24 系列
 Model : PW24 系列

General 一般事項

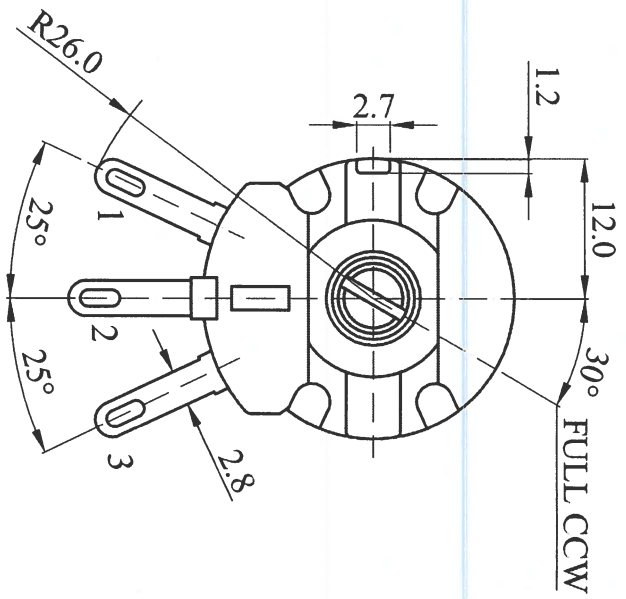
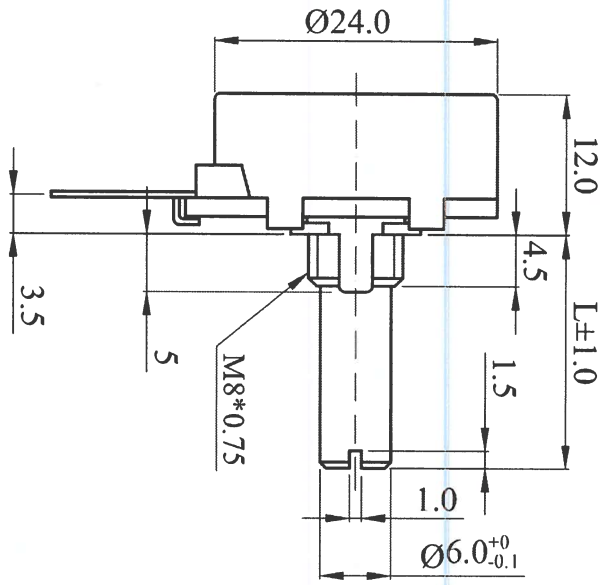
使用溫度範圍 Operating temperature	-10°C ~ +70°C
手工焊接 Manual soldering	300°C Max 3sec

Electrical Characteristics 電氣特性

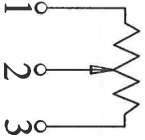
總阻值(R) Total resistance	10 Ω				
總阻值容許誤差 Resistance tolerance	± 20 %				
阻值線性 Resistance taper	B Type				
定格電力 Rated power(W)	2W (5W for volume control)				
額定電壓 Rated voltage(V)	$E = \sqrt{P \cdot R}$ E : Rated voltage 額定電壓 (V) P : Power rating 額定電力 (W) R : Nominal total resistance 公稱全阻抗值 (Ω) 當額定電壓超過最高使用電壓的時候，最高使用電壓即為額定電壓 When the rated voltage exceeds the maximum operating voltage, the maximum operating voltage shall be the rated voltage.				
絕緣阻抗 Insulation resistance	Over 100 MΩ with DC 500 V put between the terminal and the shaft.				
殘留阻值 Residual resistance	<table border="1"> <tr> <td>4 ~ 50 Ω Less than 0.3Ω</td> <td>101 ~ 500 Ω Less than 1 Ω</td> </tr> <tr> <td>51 ~ 100 Ω Less than 0.5 Ω</td> <td>1K ~ 5K Ω Less than 0.2% Ω</td> </tr> </table>	4 ~ 50 Ω Less than 0.3Ω	101 ~ 500 Ω Less than 1 Ω	51 ~ 100 Ω Less than 0.5 Ω	1K ~ 5K Ω Less than 0.2% Ω
4 ~ 50 Ω Less than 0.3Ω	101 ~ 500 Ω Less than 1 Ω				
51 ~ 100 Ω Less than 0.5 Ω	1K ~ 5K Ω Less than 0.2% Ω				
耐電壓 Withstand voltage	1 minute against 50HZ 500V put between the terminal and the shaft.				

Mechanical Characteristics 機械特性

全回轉角度 Total rotational angle	300 °± 5 °
全回扭力 Rotational torque	50 ~ 300 gf .cm
螺帽止強度 Nut fastening strength	6Kgf .cm Max
軸推拉強度 Shaft push-pull strength	1 Kgf Max
回轉壽命 Rotational life	15,000 Cycles



CIRCUIT



L=	22						未标注公
choose	<input checked="" type="checkbox"/>						10以下
							10~100
							100以上

规格型号: PW24(RE) / N=4.5

核准: 工程部

审核: 品管部

制图: 工程部

单位

mm

比例

1.5:1

项目

修正内容

修正人

修正事

修正内容

修正人

'17.11.10

'17.11.10

'17.11.10

版本

1.0

制图日期

2017.11.10

项目

修正内容

修正人

修正事

修正内容

修正人

藍濬毅

蘇淑英

陳怡君

编号

PW-016

第三角法

修正内容

修正人

修正内容

修正人