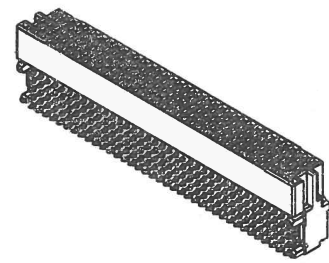
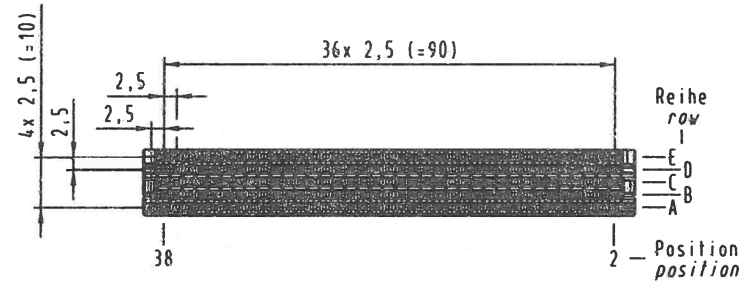
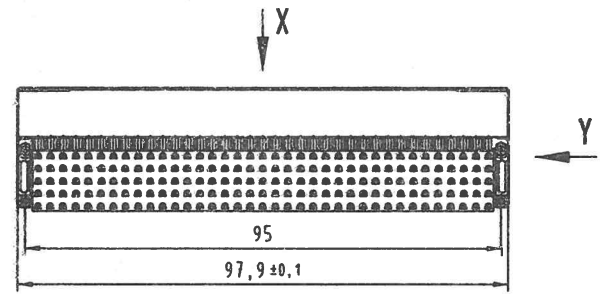
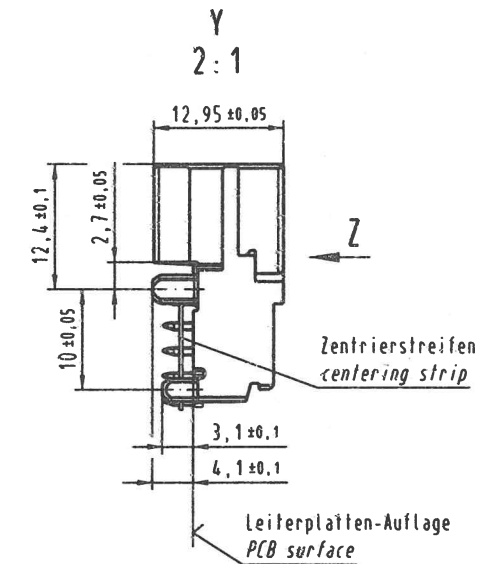
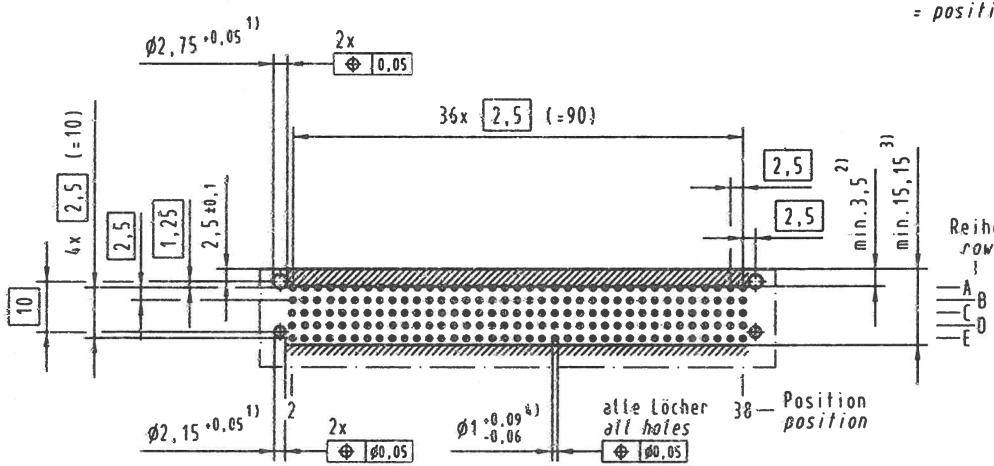
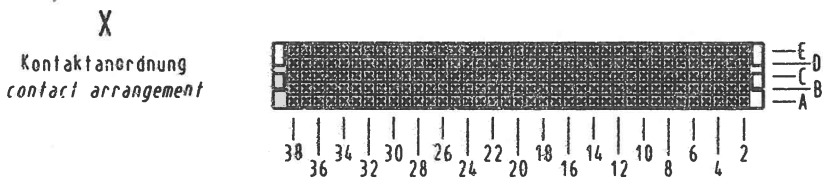


Alle Rechte vorbehalten. All rights reserved.



- 4) Für Einpreßverbindung nach IEC 352-5
4) for press-in connection acc. to IEC 352-5
- 3) Bauteilegrenze (gilt für beide Leiterplattenseiten)
3) limit area of components (valid for both pcb sides)
- 2) Frei von Leiterbahnen, ausgenommen Anschlußaugen
2) no tracks, except solder eyes
- 1) Löcher nicht metallisiert
1) non-metallized drillings

07 24 119 8015	2	Au über/over Ni
07 24 119 7015	1	Au über/over Ni
Bestell-Nr. part-no.	Anforderungsstufe nach IEC performance level per IEC	Kontaktoberfläche contact plating

All Dimensions in mm Original Size DIN A 3	Techn. Character.			Nicht tolerierte Maß/Free size tolerances siehe / see IEC 61076-4-100	
	Detail.	Dat.	Name	Maßstab/Scale	
33316	07.02.06	Bus.	Stand.	1:1	
19511	13.11.95	Rie.		(2:1)	
13637					
Mod.	Dat.	Name	HARTING Electronics GmbH & Co. KG D-32339 ESPELWAMP		
					TB 07 24 119 x015 Blatt/page Sub. TB 07 24 119 2015 v. 16.07.91