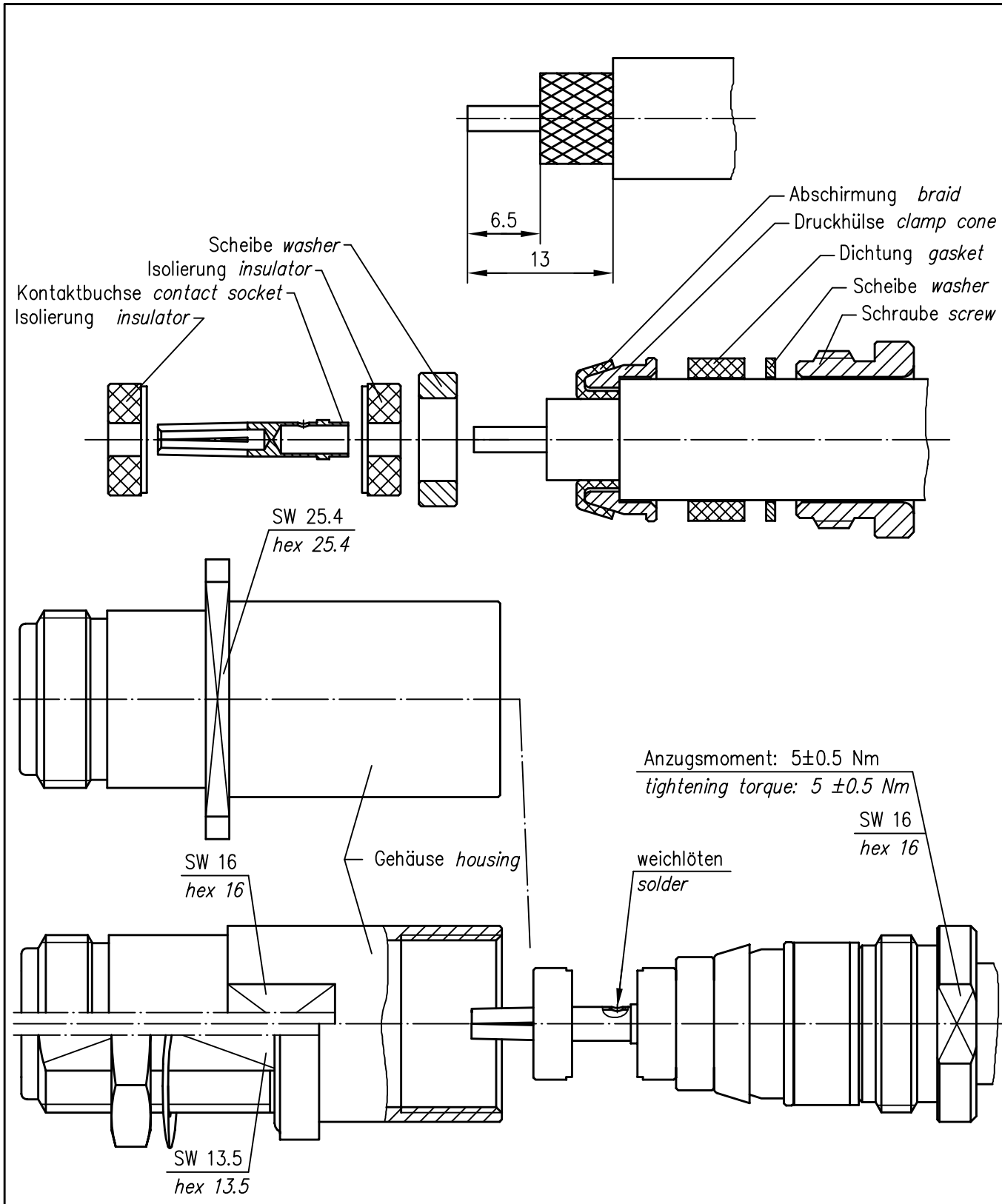


Montageanweisung Assembly Instruction



a	11209	16.03.00	BJ
Index index	Änderung modification	Datum date	Name name

Original original	A4	Blatt sheet	1/1
----------------------	----	----------------	-----

	Datum date	Name name
Gez. drawn	21.05.90	Loh
Gepr. app'd	16.03.00	BJ

Maßstab scale	2:1
------------------	-----

**Serie N
Series N**

Unterl.- Art	TG-Nr. T00100B0004
-----------------	-----------------------

Ersatz für/replacement for

