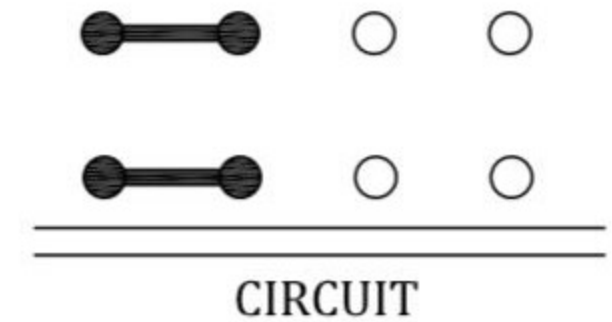
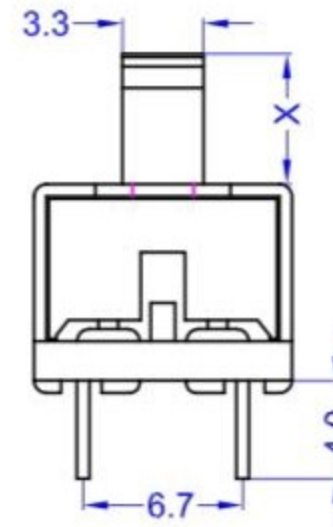


REV. 版本	ECN NO. ECN编号	DATE 日期	DESCRIPTION 内容描述	CHANGE BY 变更人	APPROVED BY 核准
A0	/	18/06/04	NEW RELEASE		JIMMY

规格 Specification:

1. 额定值 Rating: 3A 250VAC/6A 125VAC
2. 接触电阻 Contact resistance: $\leq 100 \text{ m}\Omega$
3. 绝缘电阻 Insulation resistance: $\geq 100 \text{ M}\Omega$ (DC500V/Min)
4. 电气寿命 Electronics life: > 10000 cycles
5. 操作力 Operation force: $500 \pm 200 \text{ gf}$
6. 所有材料符合Rohs要求 All materials are Rohs compliant



DRAWN BY 制图	<i>Jimmy</i>	180604	SCALE 比例	FREE	PRODUCT NAME 产品名称	SLIDE SWITCH		
CHECKED BY 核对	<i>Jimmy</i>	180604	PAGE 页面	1/1	DESCRIPTION 产品描述	2P3T 3A 250VAC/6A 125VAC		
APPROVED BY 批准	<i>Jimmy</i>	180604	UNIT 单位	mm		PART NO. 物料编号	SS23H19-(X)RT1BB	
TOLERANCE 未标注公差	$0 < L \leq 5$	± 0.1	PROJECTED 投影		SIZE 尺寸	A4	DRAWN NO. 图纸编号	HTDW20180604-004
	$5 < L \leq 30$	± 0.2						
	$L > 30$	± 0.3						
	角度 ANGLES \angle	$\pm 2^\circ$						