

Distributed by:

**JAMECO**<sup>®</sup>  
ELECTRONICS

**www.Jameco.com ♦ 1-800-831-4242**

The content and copyrights of the attached  
material are the property of its owner.

Jameco Part Number 332541

(一) 料號系統

**Part Number System :**

MC   104   Z   Y   E   T   X  
(1)   (2)   (3)   (4)   (5)   (6)   (7)

(1) 產品名稱 (Product Type) :

MC : 積層電容器

(2) 電容量 (Capacitance) :

104 = 100000 pf = 100 nf = 0.1 uf

102 = 1000 pf = 0.1 nf

100 = 10 pf

109 = 1 pf

(3) 電容允差值 (Capacitance Tolerance) :

C	D	J	K	M	Z
± 0.25 pf	± 0.50 pf	± 5%	± 10%	± 20%	+ 80%/- 20%

(4) 電介質材料 (Dielectric Material) :

C	X	Z	Y
NPO	X7R	X5R	Y5V

(5) 額定電壓 (Rated Voltage) :

E	F	G	H	K	251	501	102
25	50	63	100	200	250	500	1000
VDC	VDC	VDC	VDC	VDC	VDC	VDC	VDC

(6) 包裝方式 (Packing) :

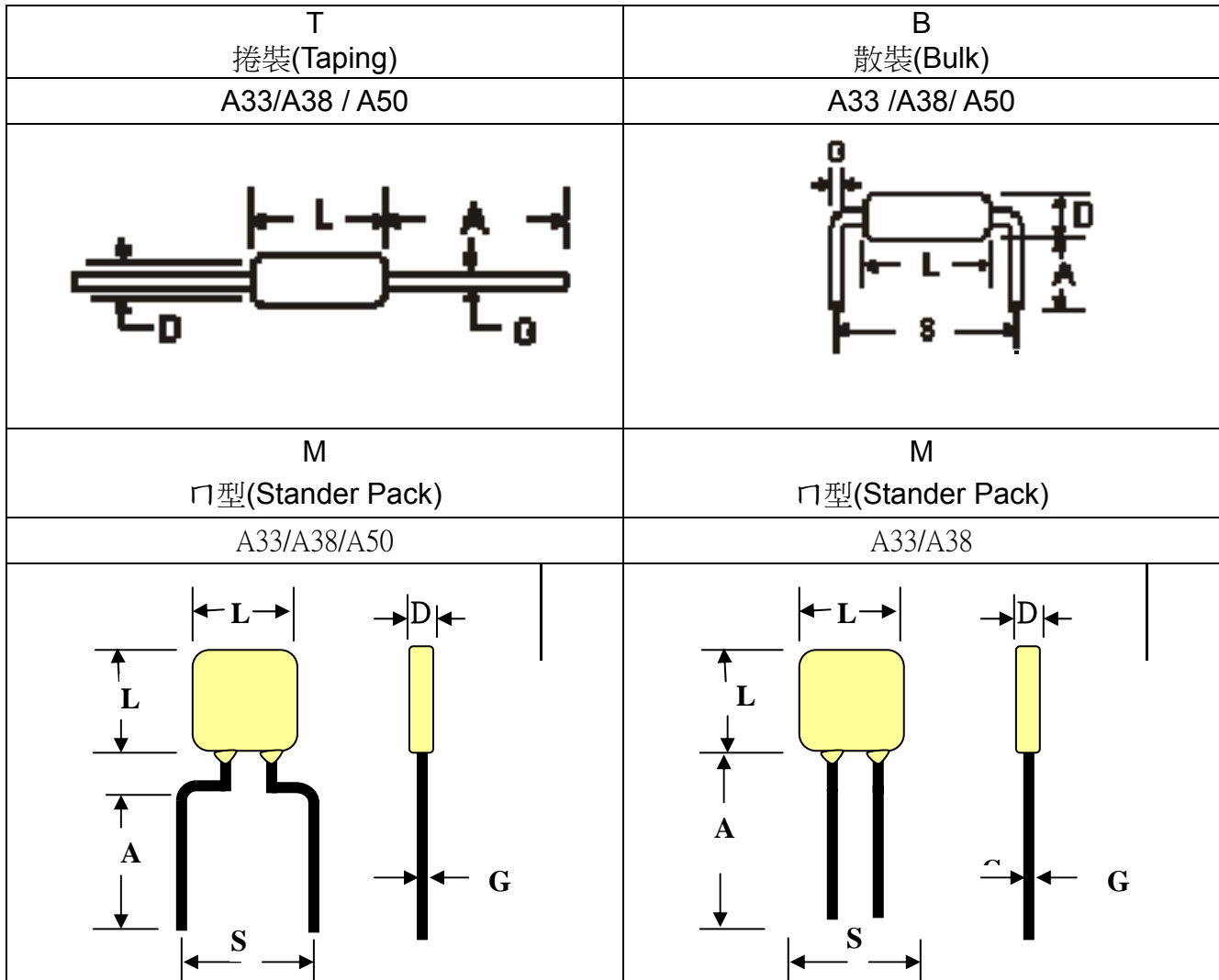
T	捲裝 (Tape Pack)	M	□型(Stander Pack)
B	散裝 (Bulk Pack)		

(7) 導線形式 (Lead Style) :

52	編帶寬度 : 52mm (標準) Tape Width : 52mm (Standard)	T
57	5 - 間距 = 5mm Pitch = 5mm 7 - 長度 = 7mm Length = 7mm	B
510	5 - 間距 = 5mm Pitch = 5mm 10 - 長度 = 10mm Length = 10mm	M
37	5 - 間距 = 5mm Pitch = 5mm 7 - 長度 = 7mm Length = 7mm	M

(三) 尺寸大小

Size Code Dimension




單位(unit) = mm

項目 Item	尺寸大小 Size Code	晶片大小 Chip Size	L Max.	D Max.	A Min.	G	S
T	A33	0603	3.5	2.54	25.4	0.5±0.05	--
	A38	0805	3.5	2.54	25.4	0.5±0.05	--
	A50	1206	5.0	3.0	25.4	0.5±0.05	--
B	A33	0603	3.5	2.54	7±0.8	0.5±0.05	5±0.5
	A38	0805	3.5	2.54	7±0.8	0.5±0.05	5±0.5
	A50	1206	5.0	3.0	7±0.8	0.5±0.05	7.5±0.5
M	A33 A38	0603 0805	3.5	2.54	7±0.8	0.5±0.05	5±0.5
	A50	1206	5.0	3.0	7±0.8	0.5±0.05	5±0.5
	A33 A38	0603 0805	3.5	2.54	7±0.8	0.5±0.05	3±0.5

(四) 印字

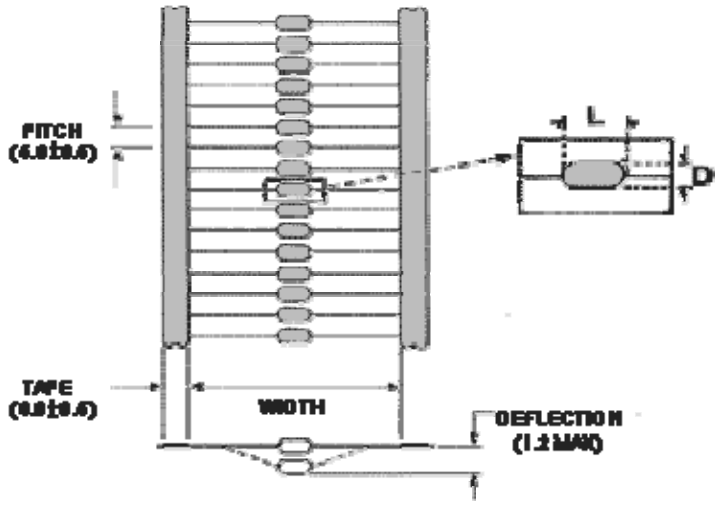
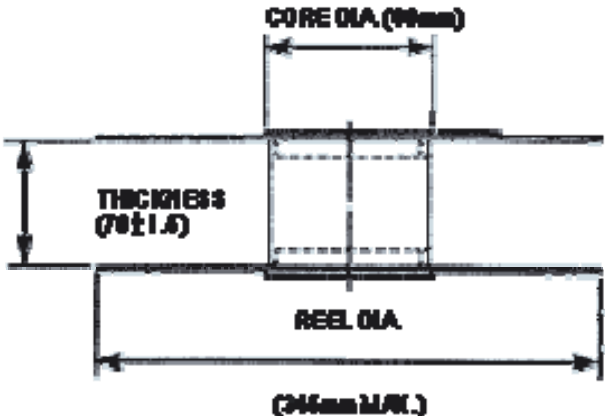
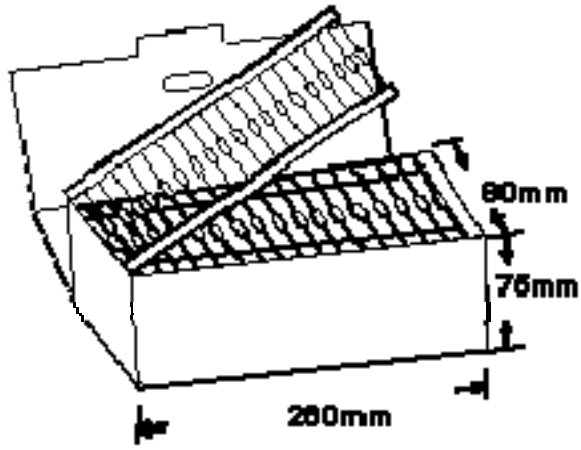
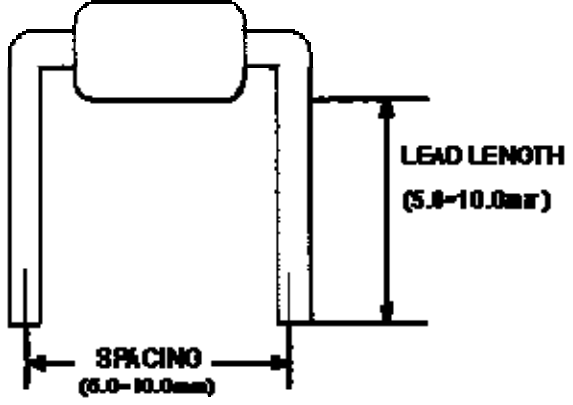
Marking

顏色 Color	黑色 Black	
電容量 Capacitance	允差 Tolerance	印字 Marking
100	J	10 J
220	J	22 J
470	J	47 J
101	J	101
471	J/K	471
102	J/K	102
103	K/M	103
104	M/M/Z	104
105	K/M/Z	105



(五) 包裝規格

Axial Leaded Type

<p>編帶： Tape：</p>	<p>捲軸： Reel：</p>
	
<p>盒裝： Box Pack：</p>	<p>散裝： Bulk：</p>
	

**(六) 包裝數量****Packing Quantity**

項目 Item	立式電容器 Radial Leaded Type	臥式電容器 Axial Leaded Type
編帶/捲裝 Tape & Reel	4000 pcs/捲 4000 pcs/Reel	7500 pcs/捲(標準) 7500 pcs/Reel(Standard)
編帶/盒裝 Tape & Box	2000 pcs/盒 2000 pcs/Box	5000 pcs/盒 5000 pcs/Reel
散裝 Bulk Pack	1000 pcs/包(標準) 1000 pcs/bag(Standard)	1000 pcs/包 1000 pcs/bag
M 型 (Stander Pack)	1000 pcs/包(標準) 1000 pcs/bag(Standard)	

## (七) 檢驗標準

## Inspection Norm

檢驗項目 Item	檢驗標準 Inspection Norm			
	NPO/COG	X7R	Z5U	Y5V
電容量(C) Capacitance	測試頻率： Test Frequency： ≤ 1000PF=1Mhz > 1000PF=1Khz	測試頻率： Test Frequency： 1Khz	測試頻率： Test Frequency： 1Khz	測試頻率： Test Frequency： 1Khz
	測試電壓： Test Voltage： 1 ± 0.2 Vrms	測試電壓： Test Voltage： 1 ± 0.2 Vrms	測試電壓： Test Voltage： 0.5 ± 0.1 Vrms	測試電壓： Test Voltage： 1 ± 0.2 Vrms
	在允差範圍內： In the tolerance： C=±0.25pf D=±0.50pf J=±5%	在允差範圍內： In the tolerance： J=±5% K=±10% M=±20%	在允差範圍內： In the tolerance： M=±20% Z=+80%/-20%	在允差範圍內： In the tolerance： M=±20% Z=+80%/-20%
消散係數(DF) Dissipation Factor	測試頻率： Test Frequency： ≤ 1000PF=1Mhz > 1000PF=1Khz	測試頻率： Test Frequency： 1Khz	測試頻率： Test Frequency： 1Khz	測試頻率： Test Frequency： 1Khz
	測試電壓： Test Voltage： 1 ± 0.2 Vrms	測試電壓： Test Voltage： 1 ± 0.2 Vrms	測試電壓： Test Voltage： 0.5 ± 0.1 Vrms	測試電壓： Test Voltage： 1 ± 0.2 Vrms
	< 0.1 %	< 2.5%-100/50V < 3.5%-25/16V	< 4.0 %	< 5.0%-100/50V < 7.0%-25/16V
絕緣組抗(IR) Insulation Resistance	測試電壓： 額定電壓 Test Voltage： Rated Voltage	測試電壓： 額定電壓 Test Voltage： Rated Voltage	測試電壓： 額定電壓 Test Voltage： Rated Voltage	測試電壓： 額定電壓 Test Voltage： Rated Voltage
	兩個中的最小值： Whichever is less ≥ 100 Gohms or ≥ 1000 MΩ*μF	兩個中的最小值： Whichever is less ≥ 100 Gohms or ≥ 1000 MΩ*μF	兩個中的最小值： Whichever is less ≥ 10 Gohms or ≥ 100 MΩ*μF	兩個中的最小值： Whichever is less ≥ 10 Gohms or ≥ 100 MΩ*μF
耐電壓(TV) Voltage	2.5 倍額定電壓 2.5×rated voltage	2.5 倍額定電壓 2.5×rated voltage	2.5 倍額定電壓 2.5×rated voltage	2.5 倍額定電壓 2.5×rated voltage

## (八) 信賴性實驗

### Reliability

項目 (Item)	檢驗方法 ( Test Methods )	檢驗標準 (Test Specifications)																																													
焊錫性 Solderability	將電容器導線浸入松香溶液後浸入焊錫槽溫度為 $235\pm 5^{\circ}\text{C}$ 的焊錫中 5 秒,浸入深度距離電容本體 2.5~3mm. The lead wire of a capacitor shall be dipped into a rosin and then into molten solder of $235\pm 5^{\circ}\text{C}$ for 5 seconds , in both cases the depth of dipping is up to about 2.5 to 3.0 mm from the root of lead wires.	導線表面均勻沾錫,上錫面積不小於總面積的 75%. Lead wire shall be soldered with uniformly coated on the Axial or Radial direction over 75% of the circumferential direction.																																													
耐焊性 Resistance to Soldering heat	焊錫溫度 $265\pm 5^{\circ}\text{C}$ ,時間 $5\pm 0.5$ 秒, 插入深度距離電容本體 2.5~3mm,試驗後 $24\pm 2$ 小時測量. The lead wire shall be immersed into the melted solder of $265\pm 5^{\circ}\text{C}$ , up to about 2.5 to 3.0 mm from the main body and the specified items shall be measured after leaving for $24\pm 2$ hours.	1.外觀 : 無損傷 Appearance : No marked defect 2.電容值變化( $\Delta C/C$ ) : Capacitance change : <table border="1"><thead><tr><th></th><th>COG</th><th>X7R</th><th>Z5U</th><th>Y5V</th></tr></thead><tbody><tr><td><math>\Delta C/C</math></td><td><math>\leq \pm 0.5\%</math>, or <math>\pm 0.5\text{pf}</math></td><td><math>\leq \pm 7.5\%</math></td><td><math>\leq \pm 20\%</math></td><td><math>\leq \pm 20\%</math></td></tr></tbody></table>		COG	X7R	Z5U	Y5V	$\Delta C/C$	$\leq \pm 0.5\%$ , or $\pm 0.5\text{pf}$	$\leq \pm 7.5\%$	$\leq \pm 20\%$	$\leq \pm 20\%$																																			
	COG	X7R	Z5U	Y5V																																											
$\Delta C/C$	$\leq \pm 0.5\%$ , or $\pm 0.5\text{pf}$	$\leq \pm 7.5\%$	$\leq \pm 20\%$	$\leq \pm 20\%$																																											
壽命實驗 Life Test	<table border="1"><thead><tr><th>條件 Condition</th><th>NPO</th><th>X7R</th><th>Z5U</th><th>Y5V</th></tr></thead><tbody><tr><td>溫度 Temperature</td><td colspan="2"><math>+125^{\circ}\text{C}</math></td><td colspan="2"><math>+85^{\circ}\text{C}</math></td></tr><tr><td>時間 Time</td><td colspan="4">1000 小時(hours)</td></tr><tr><td>電壓 Voltage</td><td colspan="4">1.5×額定電壓 (rated voltage applied)</td></tr><tr><td>恢復時間 Recovery time</td><td colspan="4"><math>24\pm 2</math> 小時(hours)</td></tr></tbody></table>	條件 Condition	NPO	X7R	Z5U	Y5V	溫度 Temperature	$+125^{\circ}\text{C}$		$+85^{\circ}\text{C}$		時間 Time	1000 小時(hours)				電壓 Voltage	1.5×額定電壓 (rated voltage applied)				恢復時間 Recovery time	$24\pm 2$ 小時(hours)				1.外觀 : 無損傷 Appearance : No marked defect 2.變化值 (Change value) : <table border="1"><thead><tr><th></th><th>COG</th><th>X7R</th><th>Z5U</th><th>Y5V</th></tr></thead><tbody><tr><td><math>\Delta C/C</math></td><td><math>\square \pm 2\%</math>, or <math>\pm 2\text{pf}</math></td><td><math>\square \pm 10\%</math></td><td><math>\square \pm 20\%</math></td><td><math>\square \pm 30\%</math></td></tr><tr><td>DF</td><td colspan="4"><math>\square 1.5 \times</math> initial requirement</td></tr><tr><td>IR</td><td colspan="4"><math>\square 0.25 \times</math> initial requirement</td></tr></tbody></table>		COG	X7R	Z5U	Y5V	$\Delta C/C$	$\square \pm 2\%$ , or $\pm 2\text{pf}$	$\square \pm 10\%$	$\square \pm 20\%$	$\square \pm 30\%$	DF	$\square 1.5 \times$ initial requirement				IR	$\square 0.25 \times$ initial requirement			
條件 Condition	NPO	X7R	Z5U	Y5V																																											
溫度 Temperature	$+125^{\circ}\text{C}$		$+85^{\circ}\text{C}$																																												
時間 Time	1000 小時(hours)																																														
電壓 Voltage	1.5×額定電壓 (rated voltage applied)																																														
恢復時間 Recovery time	$24\pm 2$ 小時(hours)																																														
	COG	X7R	Z5U	Y5V																																											
$\Delta C/C$	$\square \pm 2\%$ , or $\pm 2\text{pf}$	$\square \pm 10\%$	$\square \pm 20\%$	$\square \pm 30\%$																																											
DF	$\square 1.5 \times$ initial requirement																																														
IR	$\square 0.25 \times$ initial requirement																																														
引出端強度 Strength of Lead	固定電容器並在兩端導線加力. Fix the body of capacitor, apply a tensile weight gradually to each lead.	拉力 : 臥式電容器 : $> 4 \text{ kg}$ 立式電容器 : $> 1 \text{ kg}$ Pull : Axial : $> 4 \text{ kg}$ Radial : $> 1 \text{ kg}$																																													