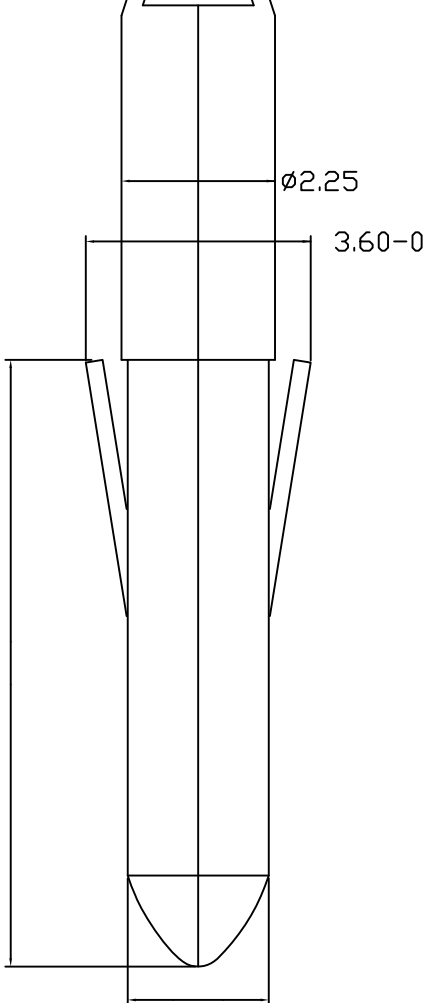
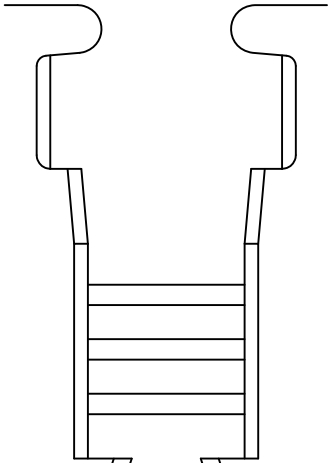
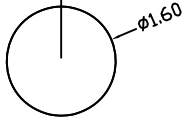
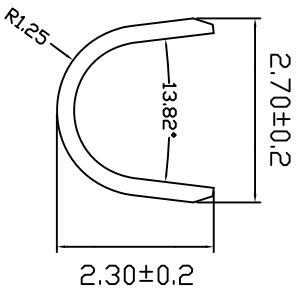
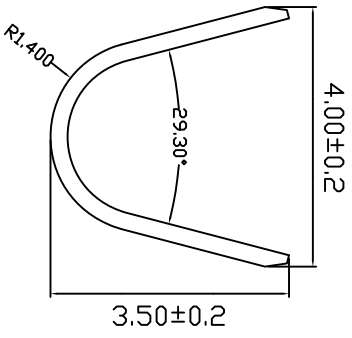
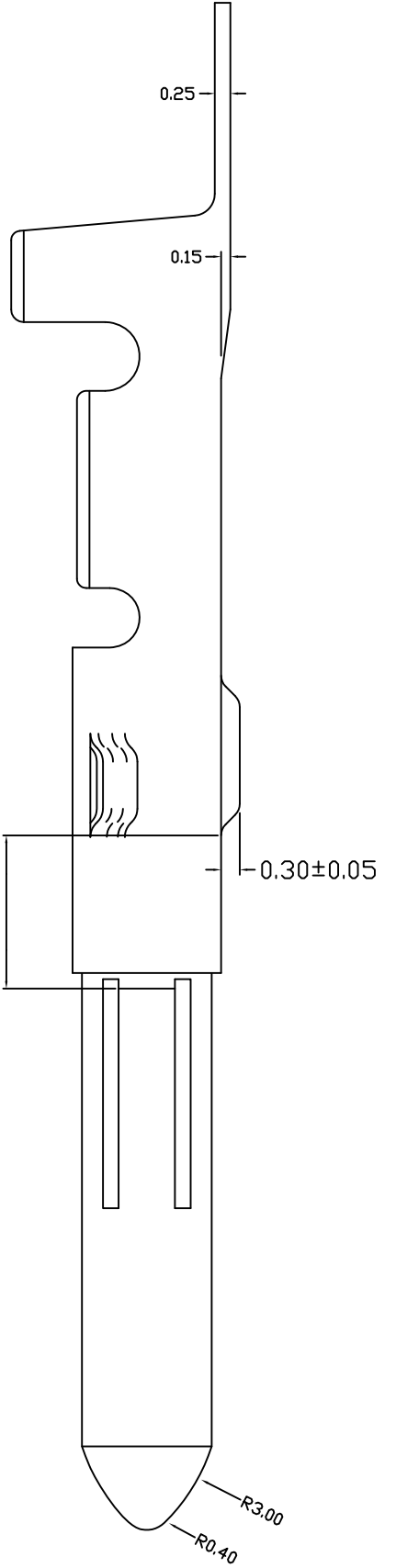


9.00 9.00



Ø2.07



TOP WILLING CO., LTD.

材質		承認		名稱	
單位		檢圖		大4P公端	
比例		設計		圖號	
96年12月17日		製圖		SN16-01	