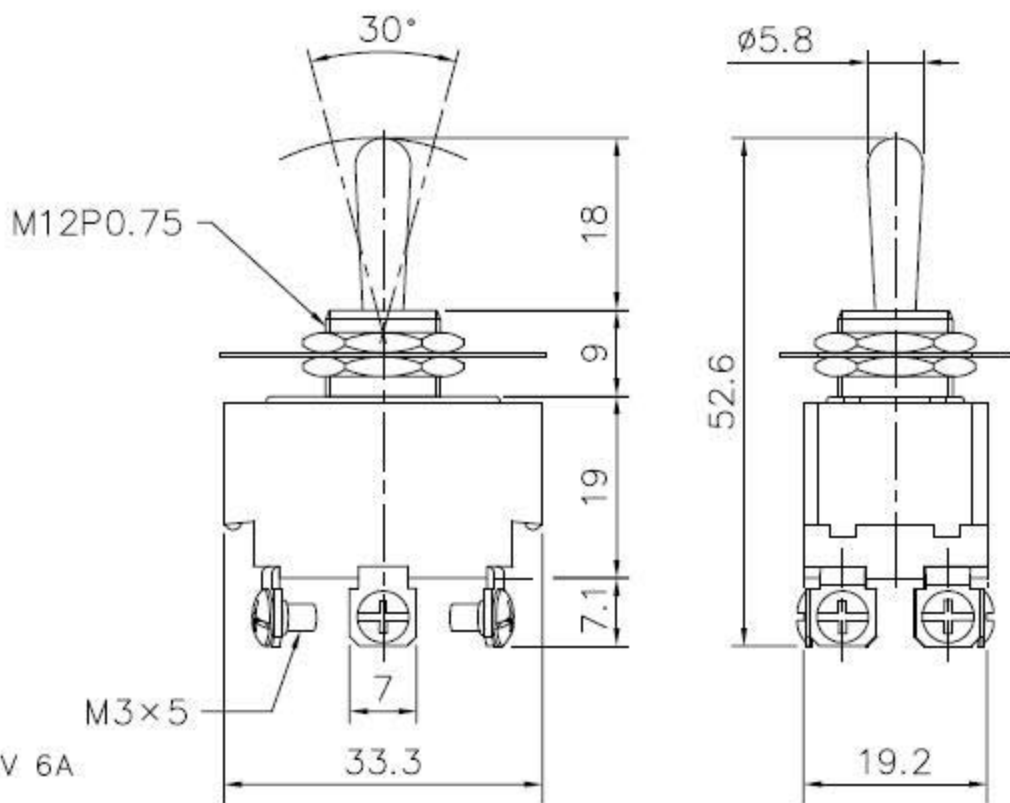


Panel Thickness :
3.0mm Max.

SPECIFICATION

1. 額定範圍 Rating : AC 125V 10A 250V 6A.
2. 接觸電阻 Contact R. : 50m Ω Max.
3. 絕緣電阻 Insulation R. : DC 500V 100M Ω Min.
4. 耐電壓 Dielectric Strength : AC 1500V 1 minute.
5. 電氣壽命 Electrical Life : 20,000 make and break cycles at full load.



品號	T-1224	件號		圖號	
品名	TOGGLE SW.	零件		單位	m/m
材質		處理		比例	1.6:1
修改日期		製圖	KEVIN	日期	SEP.27.2001
說明事項		審核	LIU	設計	
版次	0	公差			±0.2