

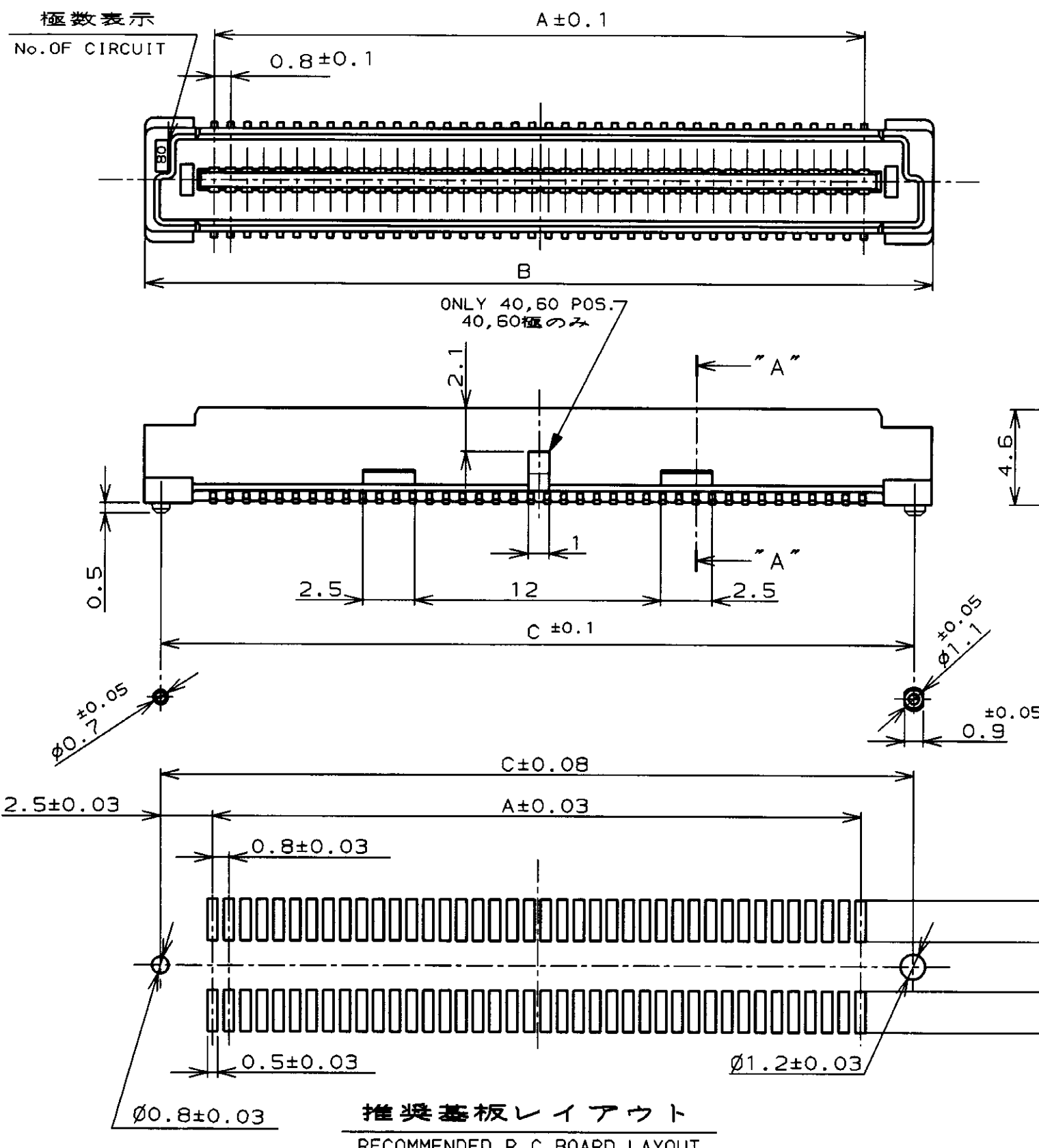
Distributed by:

JAMECO[®]
ELECTRONICS

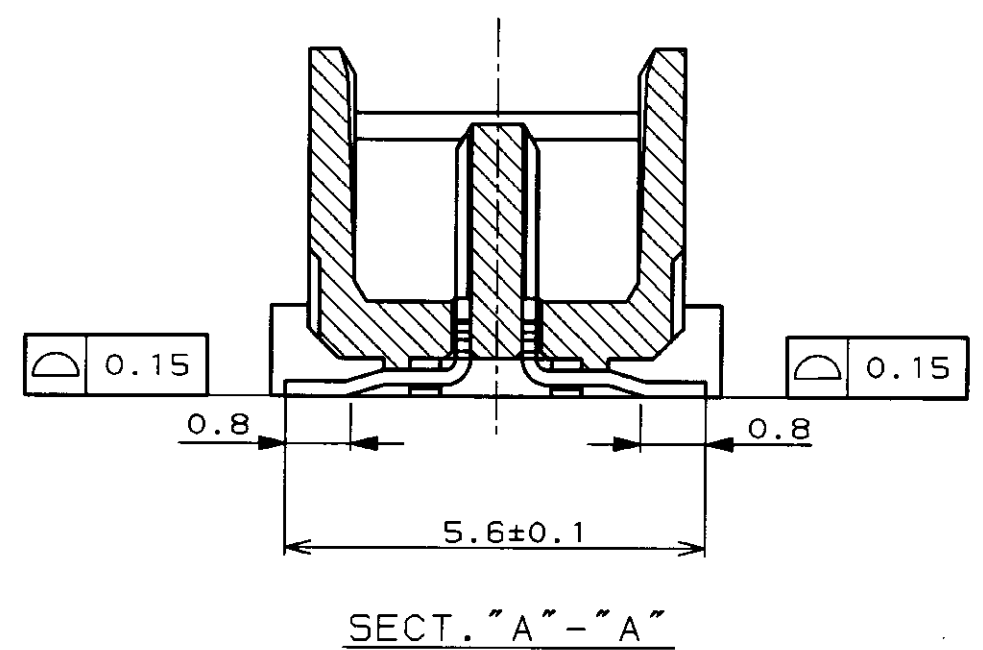
www.Jameco.com ♦ 1-800-831-4242

The content and copyrights of the attached
material are the property of its owner.

Jameco Part Number 742792



推奨基板レイアウト
RECOMMENDED P.C. BOARD LAYOUT



- NOTES;
- ⚠ MATERIAL; HOUSING: L.C.P (HIGH TEMP THERMO PLASTIC) UL 94V-0, NATURAL.
CONTACT: BRASS.
 - ⚠ FINISH; CONTACT AREA: 0.0002 MIN GOLD ON
0.0013 MIN ALL OVER NICKEL.
SOLDERING AREA: 0.001 MIN TIN-LEAD.
 - 3. POSITION SERIES; SEE TABLE.
 - 4. CONN STACK HEIGHT COMBINE OF PLUG "Y" H VS REC "X" H.
STACK HEIGHT = Y + X - 5
 - ⚠ THIS ITEM IS PRELIMINARY.

- 注記;
- ⚠ 材料;ハウジング:L.C.P(耐熱性熱可塑性樹脂) UL94V-0.
コンタクト: 黄銅 自然色.
 - ⚠ めっき仕様;接触部 金めっき 0.0002 MIN 厚
ニッケル下地 0.0013 MIN 厚
半田付け部;半田めっき 0.001 MIN 厚
 - 3. 極数シリーズ: 表参照
 - 4. コネクタースタック高さは、次の式で算出します。
PLUG "Y" H と REC "X" H との組合せの場合。
コネクタースタック高さ = "Y" + "X" - 5
 - ⚠ このアイテムは、製品化準備中です。

P/N SEE SHEET 2 OF 2.

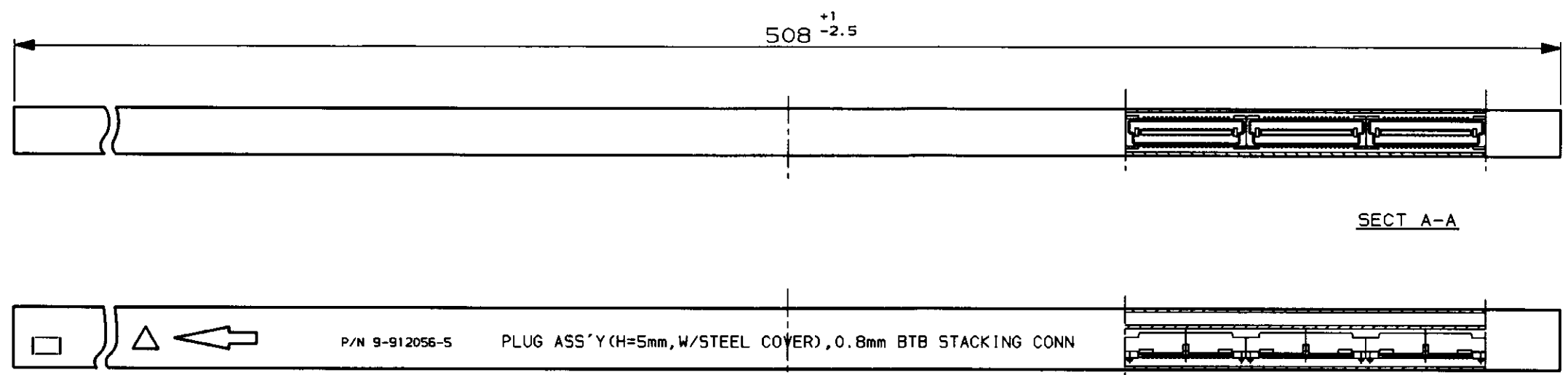
F REVISED FJ00-5380-96 T.K I.E		Copyright ©1993年 日本エー・エム・ピー株式会社		Copyright ©1993 AMP (Japan), LTD. ALL RIGHTS RESERVED.		AMP		日本エー・エム・ピー株式会社 Kawasaki, Japan	
E REVISED FJ00-5188-96 T.K I.E		30-MAR-'93		30-MAR-'93		PLUG ASSEMBLY 5H TYPE (0.5 BOSS LENGTH) FOR FH 0.8MM PITCH B-T-B CONNECTOR.			
D REVISED FJ00-2267-95 T.K I.E		20-AUG-'96		20-AUG-'96		一般公差 (GENERAL TOLERANCE)			
C REVISED FJ00-0653-94 T.K Y.Y		24-NOV-'93		24-NOV-'93		10以下: ±0.2			
B REVISED FJ00-0653-94 T.K Y.Y		20-SEP-'93		20-SEP-'93		10を超え 30以下: ±0.25			
A REVISED FJ00-0653-94 T.K Y.Y		30-JUN-'93		30-JUN-'93		30を超え 100以下: ±0.3			
O RELEASED FJ00-0653-94 T.K I.E		30-MAR-'93		30-MAR-'93		角 度: ±3°			
LTR 変更 (REVISION RECORD)		DR. T.KUSUHARA		DE. T.KUSUHARA		B J		番号 (No.) C-177984	
		CHK. I.ENOMOTO		APP. Y.YOSHIMURA		尺度 (SCALE) 4-1		REV. F SHEET 1 OF 2	

NUMBER C-177984

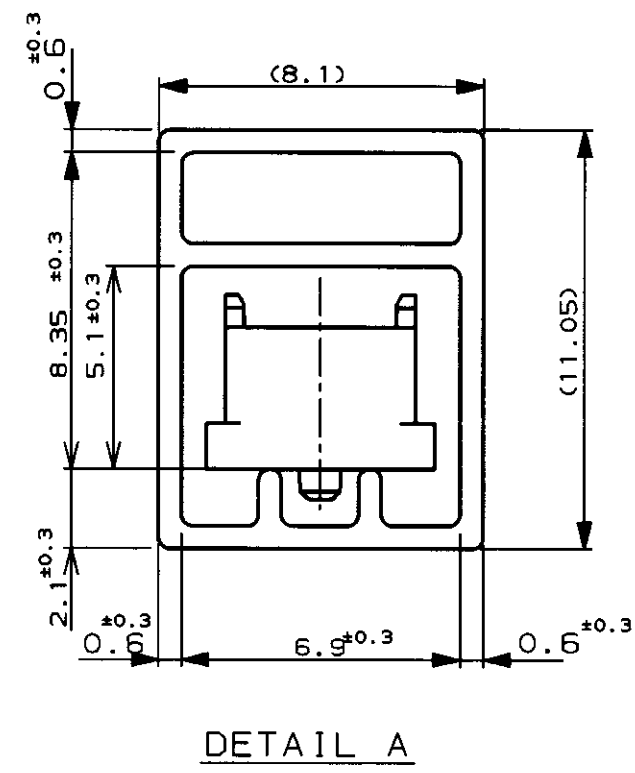
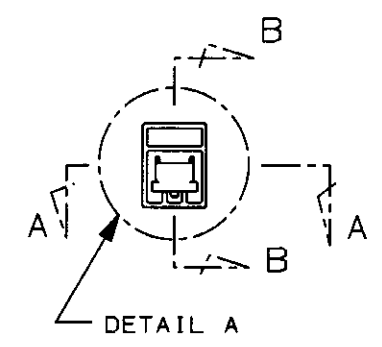


METRIC

PRINT DIST. 単位・寸法 DIMENSIONS IN MM. DO NOT SCALE PRINT PROJ. NO. 593-312



チューブパック参考図
REFERENCE PICTURE OF TUBE PACK



	5	84.2	85.8	79.2	200	1- ↑ -0
△	6	76.2	77.8	71.2	180	-9
	6	68.2	69.8	63.2	160	-8
	7	60.2	61.8	55.2	140	-6
	9	52.2	53.8	47.2	120	-5
	10	44.2	45.8	39.2	100	-4
	12	36.2	37.8	31.2	80	-3
	16	28.2	29.8	23.2	60	-2
	22	20.2	21.8	15.2	40	177984-1
数量 /チューブ QTY/ TUBE		C	B	A	POS. 極数	CONN P/N コネクタ型番

SEE SHEET 1 OF 2			
LTR	変更 (REVISION RECORD)	DR	CHK DATE

Copyright ©1993年 AMP (Japan), LTD. ALL RIGHTS RESERVED. Copyright ©1993 AMP (Japan), LTD. ALL RIGHTS RESERVED.

AMP 日本エー・エム・ピー株式会社 Kawasaki, Japan

挿入電線断面積 (WIRE RANGE) mm² (AWG -) 被覆外径 (INSULATION DIA.) mmφ 名称 (NAME) PLUG ASSEMBLY SH TYPE (0.5 BOSS LENGTH) FOR FH 0.8MM PITCH B-T-B CONNECTOR.

材料 (MATERIAL) 仕上 (FINISH) 一般公差 (GENERAL TOLERANCE) 10以下: ±0.2 10を超え30以下: ±0.25 30を超え100以下: ±0.3 角 度: ±3°

DR. DE. 尺度 (SCALE) B J 番号 (No.) C-177984

CHK. APP. 尺度 (SCALE) F SHEET 2 OF 2