

Distributed by:

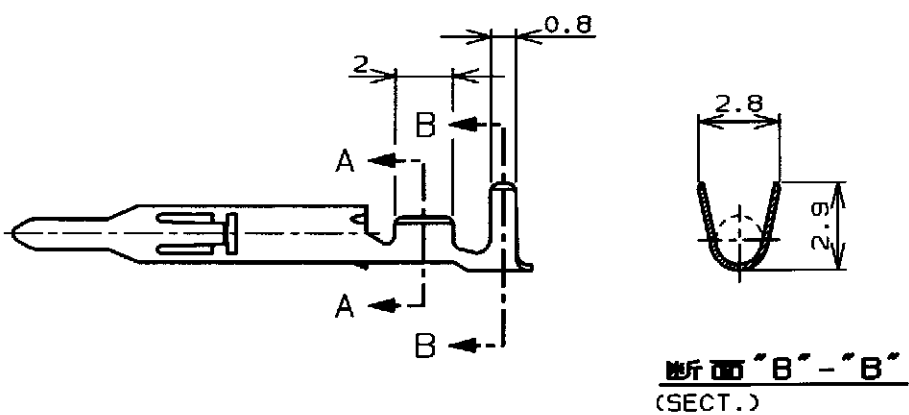
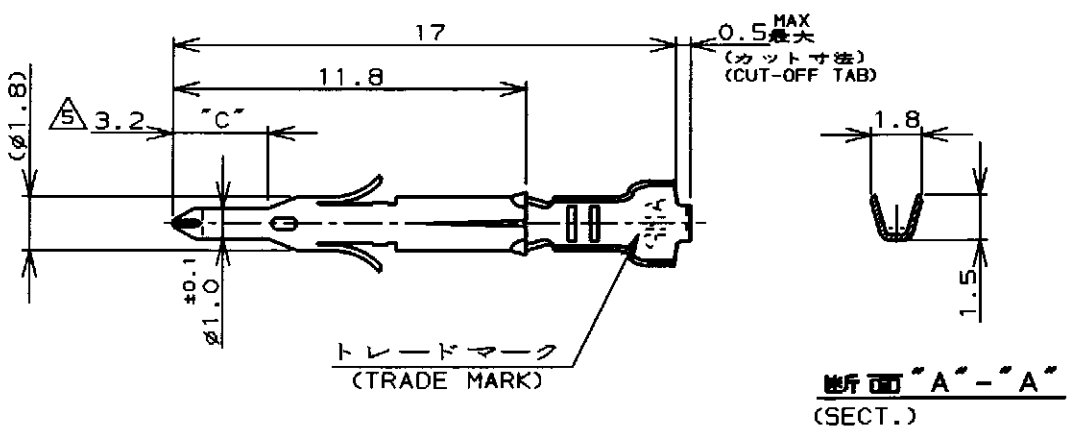
JAMECO[®]
ELECTRONICS

www.Jameco.com ♦ 1-800-831-4242

The content and copyrights of the attached
material are the property of its owner.

Jameco Part Number 748887

LOC	DIST	REVISIONS						
J		P	LTR	DESCRIPTION	ECN	DATE	DWN	APVD
			B	REDRAWN	FJ00-0993-98	11, JUN. 98	T.Y.	MS



- 注記; NOTES;
- 1. 使用ハウジングはキャップ及びプラグ 1. APPLICABLE HOUSING : CAP AND PLUG.
 - △ 製品規格 108-5138 △ PRODUCT SPECIFICATION 108-5138
 - △ 取付適用規格 114-5050 △ APPLICATION SPECIFICATION 114-5050
 - 4. 取扱い説明書 IS-105J 4. INSTRUCTION SHEET IS-105J
 - △ 全面ニッケルめっき上の領域"C"に 5. SELECTIVE GOLD PLATED AREA "C" 0.76μm最小の金めっきを施す。 0.76μm MIN THK OVER Ni PLATED.

	↑	錫めつき付・燐青銅 (PRE-TIN · PHOZ BRO)	↑	-4	↑	-4
		金めつき・黄銅 (GOLD PLATE · BRASS) △5		-3		-3
170361, 170362 170365, 170366		錫めつき付・黄銅 (PRE-TIN · BRASS)		170359-1		170363-1
嵌合相手型番 (MATING P/N)		材料・仕上 (MATERIAL · FINISH)		連続状端子型番 (STRIP P/N)		型番 (P/N)

THIS DRAWING IS UNPUBLISHED. BY AMP INCORPORATED. ALL RIGHTS RESERVED. 19

DIMENSIONS: 単位 概 mm	DWN 7. Yamamoto 11, JUN. 98
TOLERANCES UNLESS OTHERWISE SPECIFIED: 一般公差 ±0.4, ±1°0'	CHK M. Slu 15 JUN 98
	APVD M. Slu 15 JUN 98
PRODUCT SPEC 製品規格 注記参照 (SEE NOTES) △2	
APPLICATION SPEC 取付適用規格 注記参照 (SEE NOTES) △3	
WEIGHT	

WIRE RANGE 包含電線断面積 0.12~0.35mm ² (AWG #26~#22)		INSULATION DIA 被覆外径 1.2~1.75mm	
MATERIAL 表参照 (SEE TABLE) 0.2t		FINISH 表参照 (SEE TABLE) 仕上	
AMP 日本エー・エム・ピー株式会社 Kawasaki, Japan			
NAME 名称 ミニユニバーサルメイトンロックピンコンタクトばら状端子 MINI UNIVERSAL MATE-N-LOK PIN CONTACT LOOSE PIECE			
SIZE A4	CAGE CODE 00779	DRAWING NO 番号 C=170363	
CUSTOMER DRAWING		SCALE 尺度	SHEET 1 OF 1 REV B